



РУКОВОДСТВО ПО ЭКСПЛУАТАЦИИ

Аппарат
аргодуговой сварки

- TIG-200P AC/DC



SVARMA.ru
Эксперты в сварке

www.kedrweld.ru

СОДЕРЖАНИЕ:

ДЕКЛАРАЦИЯ О СООТВЕТСТВИИ СТАНДАРТАМ ЕС И ТР ТС	4
МЕРЫ ПРЕДОСТОРОЖНОСТИ и ТЕХНИКА БЕЗОПАСНОСТИ	5
Общие требования к безопасности.....	6
Требования безопасности в аварийных ситуациях.....	9
Производственные условия	9
Рабочее место сварщика	10
КОМПЛЕКТ ПОСТАВКИ	11
ОБЩЕЕ ОПИСАНИЕ СВАРОЧНОГО АППАРАТА.....	11
УСТАНОВКА СВАРОЧНОГО АППАРАТА.....	13
Включение	14
Индикатор.....	14
Панель управления.....	15
Проверка.....	16
Эксплуатация.....	16
Режим TIG - сварки на переменном токе.	16
Импульсная TIG - сварка на постоянном токе	17
ОСНОВНЫЕ ТЕХНИЧЕСКИЕ ХАРАКТЕРИСТИКИ	18
ТЕХНИЧЕСКОЕ ОБСЛУЖИВАНИЕ СВАРОЧНОГО АППАРАТА	19
Плановое техническое обслуживание.....	20
Внеплановое техническое обслуживание	21
ХРАНЕНИЕ И ТРАНСПОРТИРОВКА СВАРОЧНОГО АППАРАТА.....	22
ДИАГНОСТИКА НЕИСПРАВНОСТЕЙ.....	22
ДЕМОНТАЖ И УТИЛИЗАЦИЯ	25
СЕРВИСНОЕ ОБСЛУЖИВАНИЕ	25
СХЕМЫ	26

УВАЖАЕМЫЙ КЛИЕНТ!

Благодарим **Вас** за то, что вы выбрали сварочное оборудование торговой марки «КЕДР», созданное в соответствии с принципами безопасности и надежности.

Высококачественные материалы и комплектующие, используемые при изготовлении этих сварочных аппаратов, гарантируют высокий уровень надежности, простоту в техническом обслуживании и удобство в работе.

Настоящее руководство предназначено для того, чтобы ознакомить Вас с эксплуатацией и техническим обслуживанием сварочного аппарата **TIG – 200P AC/DC**.

Внимательно прочитайте руководство и следуйте его указаниям, чтобы избежать неполадок из-за неправильного использования оборудования. Этим Вы обеспечите постоянную работоспособность и увеличите срок эксплуатации Вашего сварочного аппарата.

SVARMA.ru

Эксперты в сварке

ДЕКЛАРАЦИЯ О СООТВЕТСТВИИ СТАНДАРТАМ ЕС И ТР ТС

Настоящим заявляем, что оборудование предназначено для промышленного и профессионального использования и соответствует требованиям:
ТР ТС 004/2011 " О безопасности низковольтного оборудования",
ТР ТС 020/2011 "Электромагнитная совместимость технических средств".



Настоящим заявляем, что оборудование протестировано согласно: Гармонизированному европейскому стандарту EN 60974-1: 2005 и подтверждено соответствие Европейской Директиве Низковольтного Оборудования LVD 2006/95/ЕС. Сертификат No. LVD10-3845;

• Производство соответствует международному стандарту качества ISO 9001: 2008

Дата производства указана на упаковке, где

XX- год XX- месяц XXXX- номер аппарата

ВНИМАНИЕ!

**ПЕРЕД УСТАНОВКОЙ И ИСПОЛЬЗОВАНИЕМ СВАРОЧНОГО
АППАРАТА ВНИМАТЕЛЬНО ОЗНАКОМЬТЕСЬ С ДАННОЙ ИНСТРУКЦИЕЙ!**

СОХРАНИТЕ ЭТИ ИНСТРУКЦИИ!



МЕРЫ ПРЕДОСТОРОЖНОСТИ и ТЕХНИКА БЕЗОПАСНОСТИ

ВНИМАНИЕ!



Сварочный аппарат является оборудованием повышенной опасности и при неправильной эксплуатации представляет опасность для сварщика и людей, находящихся в пределах или рядом с рабочей зоной. Нарушение техники безопасности при проведении сварочных работ может привести к пожару, взрыву и, как следствие, к травмам и гибели людей.

Чтобы избежать травм, возникновения пожара, поражения током при использовании сварочного аппарата, следует СТРОГО соблюдать следующие основные правила техники безопасности. Прочитайте и запомните эти указания до того, как приступите к работе с электрооборудованием. Храните указания по технике безопасности в надежном месте.

СОХРАНИТЕ ЭТИ ИНСТРУКЦИИ!

При проведении сварочных работ необходимо соблюдать требования стандарта ГОСТ 12.3003-86. «Работы электросварочные. Требования безопасности», а так же стандартов ГОСТ 12.1.004-85, ГОСТ 12.1.010-76, ГОСТ 12.3.002-75.

Производитель не несет ответственности за последствия использования или работу аппарата в случае неправильной эксплуатации или внесения изменений в конструкцию, а так же за возможные последствия по причине незнания или некорректного выполнения условий эксплуатации, изложенных в руководстве.

SVARMA.ru
Эксперты в сварке

Общие требования к безопасности

При сварке (резке) возможны следующие травмы:

- поражение электрическим током
- ожоги от шлака и капель металла
- травмы механического характера.

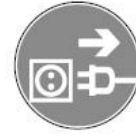
Для предотвращения этих ситуаций важно неукоснительно соблюдать меры предосторожности.

К работе с аппаратом допускаются лица не моложе 18 лет, изучившие инструкцию по эксплуатации аппарата, имеющие доступ к самостоятельной работе и прошедшие инструктаж по технике безопасности.

- Необходимо использовать средства индивидуальной защиты, такие как: сварочные маски, специальную брезентовую одежду, брезентовые рукавицы, кожаные ботинки.
- Необходимо работать в сухой спецодежде без повреждений и рукавицах. При работе в тесных отсеках и замкнутых пространствах обязательно используйте резиновые галоши и коврики, а также источники освещения с напряжением не выше 12В.
- Не допускайте нахождение детей и посторонних людей вблизи от работающего аппарата.
- Не отвлекайтесь - это может вызвать потерю контроля при работе и стать причиной травмы.
- Подготовьте инструмент, оборудование и технологическую оснастку, необходимые при выполнении работ.
- Не используйте незаземленный сварочный аппарат!
- Сварочные кабели не должны подвергаться механическому воздействию, действию высокой температуры и соприкасаться с влагой.
- Необходимо проверить изоляцию сварочных кабелей, исправность предохранительного автомата, заземление корпуса аппарата. Сечение заземляющих проводов должно быть не менее 2.5 мм².
- При сварке необходимо использовать горелку/электрододержатели с хорошей изоляцией, которая гарантирует, что не будет случайного контакта токоведущих частей горелки/электрододержателя со свариваемым изделием или руками сварщика.
- Сварочные работы должны производиться только в хорошо вентилируемых помещениях или с использованием вентиляционного оборудования.

Отключайте аппарат от сети, если он не используется!

- Отключить аппарат при аварийных ситуациях.
- Не переключать режимы оборудования во время сварки.
- Сварочные аксессуары должны быть сертифицированы, соответствовать нормам безопасности и техническим условиям эксплуатации данного аппарата.



Поражение электрическим током может быть смертельным!

- Заземляйте оборудование в соответствии с правилами эксплуатации электроустановок и техники безопасности.
- Не касайтесь незащищенных деталей голыми руками. Сварщик должен осуществить сварку в сухих сварочных перчатках, предназначенных для сварки.
- Сварщик должен держать заготовку на безопасном расстоянии от себя.



Дым и газ, образующиеся в процессе сварки – опасны для здоровья!

- Не вдыхайте дым в процессе сварки (резки). Используйте средства индивидуальной защиты: респиратор надевается под щиток сварщика.
- Рабочая зона должна хорошо вентилироваться.
- Пользуйтесь вентиляцией или специальными системами отсоса вредных газов из зоны сварки.
- При сварке электродами, требующими специальной вентиляции, такими как материалы для сварки нержавеющей стали и наплавки (см. Сертификат безопасности материала - MSDS, или данные на оригинальной упаковке), при сварке сталей со свинцовыми и кадмиевыми покрытиями или при работе с иными металлами или покрытиями, образующими высокотоксичные газы, применяйте локальные вытяжки или системы механической вентиляции для снижения концентрации вредных примесей в воздухе рабочей зоны и недопущения превышения концентрации предельно допустимых уровней.
- Дополнительные меры предосторожности так же необходимы при сварке сталей с гальваническими покрытиями.
- Не производите сварочные работы вблизи источников испарений хлористого углеводорода (выделяется при некоторых видах обезжиривания, химической чистки и обработки). Тепловое и световое излучение дуги способно вступать во взаимодействие с этими испарениями с образованием крайне токсичного газа фосгена и других продуктов, раздражающих органы дыхания.



Излучение сварочной дуги вредно для глаз и кожи!

- Используйте сварочную маску, защитные очки и специальную одежду для осуществления сварки.
- Не надевайте контактные линзы, интенсивное излучение дуги может привести к их склеиванию с роговицей.
- Примите меры безопасности для защиты людей, находящихся в рабочей зоне или рядом с ней.



Опасность воспламенения, взрыва!

- Искры, возникающие при сварке, могут вызвать пожар, поэтому убедитесь в отсутствии в рабочей зоне воспламеняющихся материалов.
- Никогда не производите сварку емкостей, в которых могут содержаться легковоспламеняющиеся или взрывоопасные материалы.
- Рядом должны находиться средства пожаротушения.
- Персонал обязан ознакомиться с инструкцией по технике безопасности.



Высокая температура изделия может привести к ожогам!

- Не прикасайтесь к изделию голыми руками сразу после сварки. Дайте ему остыть.
- При длительной сварке необходимо использовать горелку с жидкостным охлаждением.



Магнитные поля, возникающие при включении устройства, могут оказывать негативное действие на организм человека!

- Сварочные аппараты излучают электромагнитные волны и создают помехи для радиочастот, поэтому следите за тем, чтобы в непосредственной близости от аппарата не было людей, которые используют кардиостимуляторы сердца или другие принадлежности, для которых электромагнитные волны и радиочастоты создают помехи.
- Людям, имеющим электронные стимуляторы сердца, перед работой обязательно необходимо проконсультироваться с врачом.
- Держите голову и туловище как можно дальше от сварочного контура, не облакачивайтесь и не садитесь на него (минимальное расстояние 50см).



Движущиеся части аппарата могут привести к травмам!

- Вскрытие корпуса должно производиться только квалифицированным специалистом в сервисном центре.
- Избегайте контакта с движущимися частями, например, с вентиляторами.



Требования безопасности в аварийных ситуациях



При неисправности сварочного аппарата и сварочных кабелей, повреждении защитного заземления корпуса сварочного аппарата следует немедленно прекратить работу и выключить его. Работу можно продолжать только после устранения неисправности.



При коротком замыкании и возгорании сварочного аппарата необходимо немедленно отключить электропитание и приступить к тушению очага возгорания углекислотным, порошковым огнетушителем или песком.



При поражении электрическим током нужно немедленно отключить сварочный аппарат, оказать пострадавшему первую помощь, при отсутствии дыхания и пульса сделать ему искусственное дыхание или непрямой массаж сердца до восстановления дыхания и пульса. Вызвать неотложную помощь или доставить пострадавшего в ближайшее лечебное учреждение.

Производственные условия

- Сварочные работы должны проводиться при температуре окружающей среды от -10°C до $+40^{\circ}\text{C}$. Не должно быть конденсации влаги, которая образуется в следующих случаях:
 - ◆ Аппарат внесен в теплое помещение из холода (не используйте аппарат в течение 2х часов)
 - ◆ Температура окружающей среды резко снизилась
 - ◆ Если аппарат был перенесен из более прохладного помещения в более теплое и влажное.
- Избегайте сварки под открытым небом без защиты от солнечного света или осадков.
- Не проводите сварку в среде, где содержится большое количество пыли или коррозионного химического газа.
- Не держите свариваемое изделие в сыром месте.
- Если аппарат долго находился во влажных условиях, то перед сваркой дайте ему 5-15 минут поработать на холостом ходу, чтобы исправить влагу.

Рабочее место сварщика

При дуговой сварке брызги расплавленного металла разлетаются на значительные расстояния, что вызывает опасность пожара. Поэтому сварочные цеха (посты) должны сооружаться из негорючих материалов.

- Рабочее место должно быть чистым и хорошо освещённым.
- Рабочее место должно быть оснащено средствами пожаротушения: огнетушитель и емкость с водой, которые должны находиться в легкодоступном месте. После окончания сварки внимательно осмотрите место проведения работ. Не должно быть следов тления, запаха гари и дыма. Пожар может начаться не сразу.
- Не используйте электрооборудование во взрывоопасных помещениях, где присутствуют огнеопасные жидкости, газы или пыль.
- Уберите все лишние предметы. Загроможденные, плохо освещенные рабочие места являются причиной травматизма.
- Рабочие места должны быть освобождены от горючих, смазочных материалов, ветоши и других легковоспламеняющихся объектов. Не менее 5 м – легковоспламеняющиеся материалы и не менее 15 м – взрывоопасные.
- Проверьте состояние пола на рабочем месте, если пол мокрый или скользкий – обязательно протрите его.



SVARMA^{ru}

Эксперты в сварке

КОМПЛЕКТ ПОСТАВКИ

Наименование	Количество
Сварочный инвертор	1 шт.
Сварочная горелка TIG	1 шт.
Кабель с зажимом на изделие	1 шт.
Кабель с электродержателем	1 шт.
Руководство пользователя	1 шт.

ОБЩЕЕ ОПИСАНИЕ СВАРОЧНОГО АППАРАТА

Современные сварочные аппараты «КЕДР» серии TIG AC/DC - это высокочастотные сварочные инверторы для сварки TIG. Они позволяют работать как на постоянном токе:

- сварка сталей,
- меди,
- титана и пр.

Так и на переменном токе:

- сплавы алюминия
- магния
- медные сплавы больших толщин и пр.,

где требуется удаление оксидных пленок со свариваемых поверхностей.

Коэффициент полезного действия инвертора более 80%, он является энергосберегающим по сравнению с традиционными установками. Использование и развитие инверторной технологии в сварке также существенно уменьшает объем основных узлов. Поэтому наши сварочные аппараты AC/DC легче и более эффективны по сравнению с традиционными.

Основным принципом AC/DC установки является использование двойного инвертора и создание полуволн прямоугольной формы, которые делают сварочную дугу более стабильной, увеличивают проплавление или очищающий эффект.

Применение инверторной технологии на базе мощных IGBT транзисторов с частотой преобразования 100 кГц позволяет уменьшить вес и габариты оборудования, увеличить КПД до 85%. Применение принципа широтно-импульсной модуляции (ШИМ) обеспечивает удобное и точное управление силой сварочного тока, стабильность и устойчивость дуги.

Важной особенностью сварки на переменном токе является прямоугольная форма тока, что обеспечивает устойчивость дуги, возможность установки оптимального баланса и превосходное качество сварки.

В данных аппаратах предусмотрена возможность увеличения значения сварочного тока для надежного поджига дуги и разогрева сварочной ванны на начальной стадии сварки.

Педаля дистанционного управления обеспечивает удобную настройку сварочного тока. Оборудование комплектуется педалью ДУ по заказу.

Также установка TIG-200P AC/DC имеет функцию импульсного режима на постоянном и переменном токе. По сравнению с обычным режимом, импульсный уменьшает тепловложение, улучшает стабилизацию дуги, особенно на малых токах. Кроме этого, оказывается положительное металлургическое воздействие на шов, позволяя получить мелкозернистую структуру.

Особенности:

- Высокое качество сварных соединений на разнообразных металлах и сплавах различной толщины
- Возможность визуального наблюдения за образованием шва.
- Проверен на ударопрочность.
- Встроенный микропроцессор.
- Предотвращение залипания электрода.
- Электронная регулировка мощности.
- Настройка спада кривой.
- Минимальное потребление электроэнергии.

Стандартные настройки аппаратов для TIG-сварки:

- Регулировка тока старта, спада тока для заварки кратера, регулировки импульсного тока, подача газа после сварки и двухуровневая сварка.
- Исключительное качество сварки, как по механическим, так и по металлургическим характеристикам, а также по производительности при сварке алюминия, магния и их сплавов.

Применение:

- Аппараты для аргонодуговой сварки «КЕДР» идеальны для использования при ремонтных работах, на АЭС, в пищевой и химической промышленности, автомобильной промышленности, работах в гидравлических системах, в авиакосмической и оборонной промышленности.

Благодаря уникальным конструктивным решениям данное оборудование имеет высокую ремонтпригодность и легкость в обслуживании.

УСТАНОВКА СВАРОЧНОГО АППАРАТА

Подсоединение силового кабеля.

В комплект оборудования входит сетевой кабель. Подсоедините его к электросети с требуемыми параметрами в соответствии с табл. Основные характеристики.


1. Подсоединение варочных кабелей.

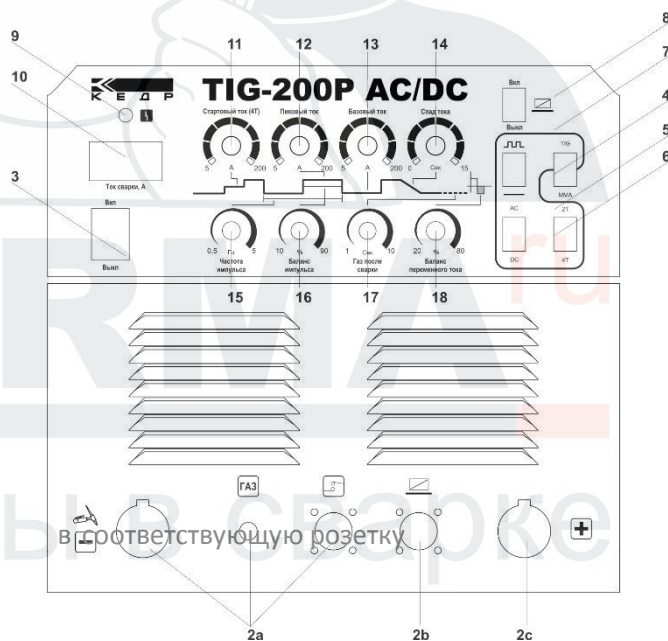
2a. Подсоедините сварочную горелку:

- сварочный кабель горелки к соответствующему разъему на источнике «-».
- кабель управления
- газовый шланг к соответствующему штуцеру «ГАЗ»

Надежно зафиксируйте разъемы.

2b. Кабель на изделие подсоедините к «+» разъему на источнике. Зафиксируйте разъем, вставив до упора и вращая по часовой стрелке. Подключите кабель на изделие с помощью зажима.

2c. Если используется педаль управления, подключите ее к гнезду дистанционного управления, расположенному на передней панели .



Включение

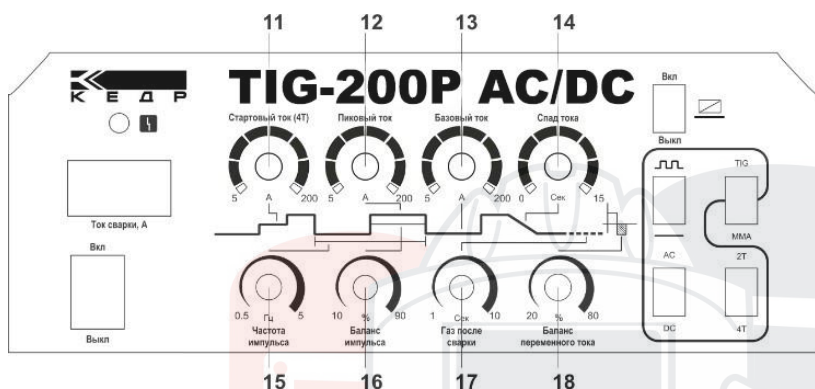
3. **Выключатель питания.** При включении аппарата на индикаторе отображается установленное значение тока, включается вентилятор охлаждения.
4. **Переключатель режимов сварки (MMA/TIG сварка).** Режим «MMA» предназначен для ручной дуговой сварки, а режим TIG для аргонно-дуговой сварки на переменном/постоянном токе.
5. **Переключатель типа сварочного тока AC/DC(переменный/постоянный).** Режим переменного тока AC используется для сварки алюминия. Режим DC используется для сварки стали других цветных металлов.
6. **Переключатель режимов 2Т/4Т.** Режим 2Т применяется для сварки короткими швами. Нажатие кнопки управления горелкой запускает процесс сварки, отпускание – прерывает. Режим 4Т является интеллектуальным режимом, который предназначен для сварки длинными швами. При кратковременном нажатии на кнопку управления горелкой сварочный ток начинает нарастать с величины, выставленной на регуляторе стартового тока, после отпускания кнопки величина сварочного тока меняется до величины выставленного значения. Повторное кратковременное нажатие на кнопку управления горелкой с последующим ее отпусканием влечет резкое отключение тока. Если же при повторном нажатии кнопку управления горелкой удерживать в нажатом состоянии, то аппарат автоматически переключится в **режим заварки кратера**, и будет плавно снижать ток сварки.
7. **Переключатель режимов сварки импульсная/без импульса.** Используется только в режиме TIG - сварки.
8. **Переключатель дистанционного управления.** Вкл./Выкл.

Индикатор

9. **Индикатор термозащиты.** При длительной сварке на номинальном токе может сработать устройство термозащиты, что обеспечивает защиту внутренних деталей аппарата от перегрева.
Загорается индикатор термозащиты. При этом не следует отключать аппарат от сети. При работающем вентиляторе охлаждения аппарат вернется в рабочее состояние через 2-3 минуты.
10. **Цифровой амперметр.** Показывает значение установленного сварочного тока.

Панель управления

РЕГУЛЯТОРЫ



11. Регулировка сварочного тока для режима MMA и стартового тока при TIG-сварке на постоянном токе без импульса.

12. Регулировка рабочего значения постоянного тока или пикового значения сварочного тока импульса.

Регулировка базового значения сварочного тока **импульса**.

14. Регулировка заварки кратера доступна только в режиме 4Т, как с импульсами, так и без импульсов.

15. Регулировка частоты импульса.

16. Регулировка баланса импульса.

17. Регулировка продувки газа после сварки.

18. Регулировка баланса переменного тока.

Проверка

1. Благодаря системе автоматической стабилизации напряжения, сварочное оборудование способно функционировать при колебаниях сетевого напряжения на $\pm 15\%$ от нормального значения.
2. При увеличении длины силовых кабелей, необходимо также увеличивать и их поперечное сечение, чтобы избежать падения напряжения на сварочных кабелях.
3. Проверьте систему подачи газа. Подсоедините баллон с аргоном к сварочному оборудованию. Убедитесь в надежности соединений и отсутствии утечки газа.
4. Сварочное оборудование должно заземляться отдельным кабелем с поперечным сечением не менее 6мм^2 .
5. Подсоедините сварочную горелку и кабель на изделие как указано на схеме.
6. Приступайте к выполнению сварочных работ.

Эксплуатация

Режим TIG - сварки на переменном токе.

1. Установите переменный ток с помощью переключателя 5 (AC/DC). При выборе данного режима, можно задать следующие параметры: силу сварочного тока и баланс переменного тока.
2. Включите источник питания. Должен работать вентилятор охлаждения.
3. Отрегулируйте расход газа.
4. Установите баланс переменного сварочного тока в зависимости от степени загрязнения поверхности изделия.
5. При нажатии на кнопку сварочной горелки срабатывает электромагнитный газовый клапан, начинается подача защитного газа, включается блок осциллятора.

Примечание:

Прежде чем начинать сварку, необходимо продуть горелку защитным газом. После завершения сварки подача газа должна осуществляться еще в течение нескольких секунд, чтобы защитить сварной шов и электрод.

При наличии педали дистанционного управления подключите кабель ДУ в соответствующее гнездо на передней панели аппарата. Установите значение сварочного тока на панели управления равным нулю. В этом случае регулировка силы сварочного тока и включение сварки осуществляется только педалью дистанционного управления.

Расстояние между электродом и заготовкой должно быть в пределах от 2-х до 4-х мм. Ни в коем случае не касаться вольфрамовым электродом материала заготовки.

Импульсная TIG - сварка на постоянном токе

1. Установите переключатель 5 в положение DC – сварки на постоянном токе.

2.1. Установите переключатель 7 в положение импульсной сварки.

При выборе данного режима можно задать следующие параметры: ток старта, величина пикового тока, базовый ток в % от пикового тока, баланс импульсов и частоту повторения импульсов.

2.2. Установите переключатель 7 в положение аргодуговой сварки без импульсов. При выборе данного режима можно задать следующие параметры: ток старта, сила сварного тока, время спада тока.

3. Включите источник питания. Должен работать вентилятор охлаждения.

4. Установите расход газа.

5. При нажатии кнопки на горелке, срабатывает электромагнитный газовый клапан, начинается подача защитного газа, включается блок осциллятора, загорается дуга.



SVARMA ru

Эксперты в сварке

ОСНОВНЫЕ ТЕХНИЧЕСКИЕ ХАРАКТЕРИСТИКИ

Универсальные TIG аппараты с импульсным режимом сварки*:

Тип	TIG-200P AC/DC
Параметры электросети (В)	1 фаза 220+10%
Частота (Гц)	50/60
Номинальный потребляемый ток, А	28
Потребляемая мощность (кВА)	6.2
Номинальный сварочный ток (А)	200
Диапазон регулирования сварочного тока (А)	10-200
Напряжение холостого хода (В)	44
Время спада тока (сек)	0-15
Газ после сварки (сек)	0-10
Дистанционное управление	Да
Способ возбуждения дуги	Высокочастотный разряд
КПД (%)	80
ПВ (%)	60
Коэффициент мощности	0.73
Класс изоляции	F
Класс защиты	IP21
Вес (кг)	20
Габаритные размеры (мм)	480x340x380

* Импульсная сварка возможна только в режиме сварки TIG -сварки.

ТЕХНИЧЕСКОЕ ОБСЛУЖИВАНИЕ СВАРОЧНОГО АППАРАТА**ВНИМАНИЕ!****ОТСОЕДИНЕНИЕ ЛЮБОГО ИЗ КАБЕЛЕЙ В
ПРОЦЕССЕ СВАРКИ ОПАСНО ДЛЯ ЖИЗНИ!****ТАКЖЕ МОЖЕТ БЫТЬ ПРИЧИНОЙ
ПОВРЕЖДЕНИЯ СВАРОЧНОГО БОРУДОВАНИЯ!**

По всем возникшим вопросам, связанным с эксплуатацией и обслуживанием сварочного аппарата «КЕДР», Вы можете получить консультацию у специалистов нашей компании по телефону горячей линии +7 (495) 134-47-47 .

**ПЕРЕД ПРОВЕДЕНИЕМ ОПЕРАЦИЙ ТЕХНИЧЕСКОГО ОБСЛУЖИВАНИЯ
УБЕДИТЕСЬ, ЧТО СВАРОЧНЫЙ АППАРАТ ОТКЛЮЧЕН ОТ СЕТИ!****Эксперты в сварке**

Плановое техническое обслуживание

Операции планового технического обслуживания выполняются оператором.

ВНИМАНИЕ!

Все работы по плановому техническому обслуживанию проводите при закрытом корпусе аппарата.

- Перед началом работы проверьте надежность крепления силовых разъемов в гнездах аппарата, а также исправность сетевой вилки, розетки и изоляции электрических кабелей.
- Периодически проверяйте, находится ли аппарат, соединения кабелей и разъемов в хорошем состоянии. Затяните расшатанные соединения. При обнаружении окисления, устранили наждачной бумагой и затем повторно соедините.
- Периодически очищайте аппарат от пыли сухим и чистым сжатым воздухом. Если аппарат находится в среде сильного задымления или загрязнения, чистите аппарат ежедневно. Давление сжатого воздуха должно быть надлежащего уровня, чтобы избежать повреждения мелких деталей (не более 10 бар.).
- Периодически проверяйте, находится ли покрытие изоляции всех кабелей в хорошем состоянии. При нахождении каких-либо повреждений изоляции кабеля, повторно оберните его или замените.
- Если аппарат не будет использоваться в течение долгого времени, поместите его в первоначальную упаковку и поставьте в сухое место.

ВНИМАНИЕ!

Для чистки корпуса не следует использовать чистящие средства и воду, которые могут привести к короткому замыканию, образованию ржавчины на металлических частях изделия или повредить пластиковую поверхность. Использование некоторых средств для чистки, таких как: бензин, аммиак и т.д. приводит к повреждению пластмассовых частей!

Держите руки, волосы и инструменты далеко от движущихся частей, таких как вентилятор, дабы избежать травм или повреждений аппарата!

Избегайте дождя, попадания воды и пара внутрь аппарата! При попадании воды высушите аппарат и проверьте изоляцию (включая изоляцию между соединениями).

Внеплановое техническое обслуживание

- Операции внепланового технического обслуживания должны выполняться только опытным и квалифицированным в электромеханических работах персоналом.
- Обслуживание электрооборудования должно быть выполнено только квалифицированным персоналом уполномоченных сервисных центров.
- Обслуживание, выполненное неквалифицированным персоналом, может стать причиной поломки инструмента и травм!
- При обслуживании электрооборудования, используйте только рекомендованные сменные расходные части, насадки, аксессуары.
- Использование нерекондованных расходных частей, насадок и аксессуаров может привести к поломке электрооборудования или травмам!
- При возникновении неисправностей или трудностей при установке или работе аппарата необходимо:
 - Использовать данное руководство
 - Обратиться в ближайший сервисный центр вашего поставщика для оказания квалифицированной профессиональной помощи в устранении неполадок.



**АППАРАТ МОЖЕТ БЫТЬ СНЯТ С ГАРАНТИИ
В СЛУЧАЕ ПОПЫТОК САМОСТОЯТЕЛЬНОГО РЕМОНТА,
А ТАКЖЕ НАРУШЕНИЯ ЗАВОДСКОЙ ПЛОМБИРОВКИ (ПРИ НАЛИЧИИ)!**

Эксперты в сварке

ХРАНЕНИЕ И ТРАНСПОРТИРОВКА СВАРОЧНОГО АППАРАТА

- При транспортировке и хранении аппарата необходимо исключить возможность непосредственного воздействия атмосферных осадков, агрессивной среды, ударов и сильной тряски.
- Транспортировка аппарата возможна только в вертикальном положении.
- Аппарат следует беречь от попадания воды и снега. Обратите внимание на обозначения на упаковке. Тара для хранения должна быть сухой и со свободной циркуляцией воздуха и без наличия коррозионного газа или пыли. Диапазон допускаемых температур хранения -25°C до $+55^{\circ}\text{C}$, и относительная влажность не более 90%.
- После того, как упаковка была открыта, рекомендуется для дальнейшего хранения и транспортировки переупаковать аппарат. (Перед хранением рекомендуется провести очистку и запечатать пластиковый пакет, в который необходимо поместить аппарат перед помещением в коробку).
- При хранении аппарат должен быть отключен от электрической сети.

ДИАГНОСТИКА НЕИСПРАВНОСТЕЙ

Характер неисправностей	Причина неисправности	Методы устранения
	<ul style="list-style-type: none"> • Не работает выключатель сети 	<ul style="list-style-type: none"> • Проверьте выключатель и при необходимости замените его
Аппарат включен, сигнальная лампа не горит, нет сварочного тока, встроенный вентилятор не работает.	<ul style="list-style-type: none"> • Отсутствует сетевое напряжение • Обрыв силового кабеля 	<ul style="list-style-type: none"> • Проверьте провода на наличие повреждений • Проверьте, хорошо ли соединены элементы сетевого кабеля • Замените силовой кабель
Загорается индикатор перегрева при сварке.	<ul style="list-style-type: none"> • Превышен параметр «продолжительности нагрузки». Индикатор перегрева включается при нагреве свыше 800°C. 	<ul style="list-style-type: none"> • Прекратите сварку и дайте аппарату остыть до отключения индикатора.

Аппарат включен, горит сигнальная лампа, нет сварочного тока, встроенный вентилятор не работает

- Напряжение сети превышает допустимое значение
- Ошибка в выборе питающей электросети 380В↔220В.
- Перепады входного тока в связи с неисправностью сетевого кабеля и отключение аппарата в связи с запуском режима защиты от сбоев
- Частое включение и выключение аппарата в короткий промежуток времени приводит к запуску режима защиты от сбоев
- Проверьте напряжение сети. Выставьте необходимое значение, согласно справочникам и таблицам.
- Проверьте по таблице основных характеристик и выберите необходимую электросеть
- Проверьте сетевой кабель, при необходимости замените его
- Проверьте, хорошо ли соединены элементы сетевого кабеля
- Прекратите сварку и дайте аппарату остыть до отключения индикатора

Аппарат включен, сигнальная лампа не горит, встроенный вентилятор работает, осциллятор не действует, поэтому невозможно поджечь дугу.

- Внутренние неисправности.
- Обратитесь за помощью в сервисный центр.

- Включен режим защиты от сбоев
- Выключите источник тока, подождите, пока индикатор погаснет, и снова включите аппарат

- Включен режим защиты от перегрева.
- Не отключая аппарат, дождитесь момента, когда погаснет индикатор, и можете снова приступить к сварке

Сварки нет, хотя инвертор включен, индикатор сети горит.

- Внутренние неисправности инвертора.
- Обратитесь в сервисный центр

- Обрыв сварочных кабелей
- Восстановите целостность сварочных кабелей.
- Нет контакта или плохой контакт зажима «массы» и детали
- Восстановите контакт

Отключение напряжения при сварке.

- Автоматический выключатель питающей сети неисправен или не соответствует номиналу по току (менее 25А).
- Поменяйте автоматический выключатель.

Осциллятор срабатывает, но дуга не зажигается

- Плохое соединение заземляющего кабеля
- Проверьте кабель заземления
- Замыкание кабеля горелки
- Проверьте или замените горелку

<p>Ручной режим настройки работает, а педаль управления - нет</p>	<ul style="list-style-type: none"> • Не работает переключатель ДУ • Не работает микровыключатель педали ДУ 	<ul style="list-style-type: none"> • Обратитесь в сервисный центр. • Замените микровыключатель
<p>Невозможно произвести сварку алюминия.</p>	<ul style="list-style-type: none"> • Неправильный выбор режима • Неверная установка баланса переменного тока • Поврежден модуль переменного тока 	<ul style="list-style-type: none"> • Выберите режим сварки AC TIG. • Увеличьте значение положительной составляющей • Обратитесь за консультацией к поставщику оборудования
<p>Дуга зажигается, но отсутствует подача газа в зону сварки</p>	<ul style="list-style-type: none"> • Загрязнение газового сопла • Повреждение или износ газового канала сварочной горелки • Повреждение электромагнитного клапана • Повреждение схемы управления • Поврежден/загрязнен вольфрамовый электрод 	<ul style="list-style-type: none"> • Очистите сопло • Замените горелку • Обратитесь за консультацией в сервисный центр • Обратитесь за консультацией в сервисный центр • Зачистите/заточите электрод
<p>Нестабильное горение сварочной дуги</p>		
<p>Другие неисправности</p>		<ul style="list-style-type: none"> • Свяжитесь со специалистами по техническому обслуживанию оборудования

SVARMA ru

Эксперты в сварке

ДЕМОНТАЖ И УТИЛИЗАЦИЯ

- Сварочное оборудование в основном состоит из стали, пластмассы и цветных металлов. Оно должно утилизироваться согласно действующим нормам в области защиты окружающей среды.

Изделия под торговой маркой «КЕДР» постоянно совершенствуются и улучшаются. Поэтому технические характеристики и дизайн могут меняться без предварительного уведомления. Приносим Вам наши глубочайшие извинения за возможные причиненные этим неудобства.

Данное руководство поставляется в комплекте с аппаратом и должно сопровождать его при продаже и эксплуатации. Информация, содержащаяся в данной публикации являлась верной на момент поступления в печать.

В данном руководстве возможны неточности. Пожалуйста, свяжитесь с нами при их обнаружении.

СЕРВИСНОЕ ОБСЛУЖИВАНИЕ

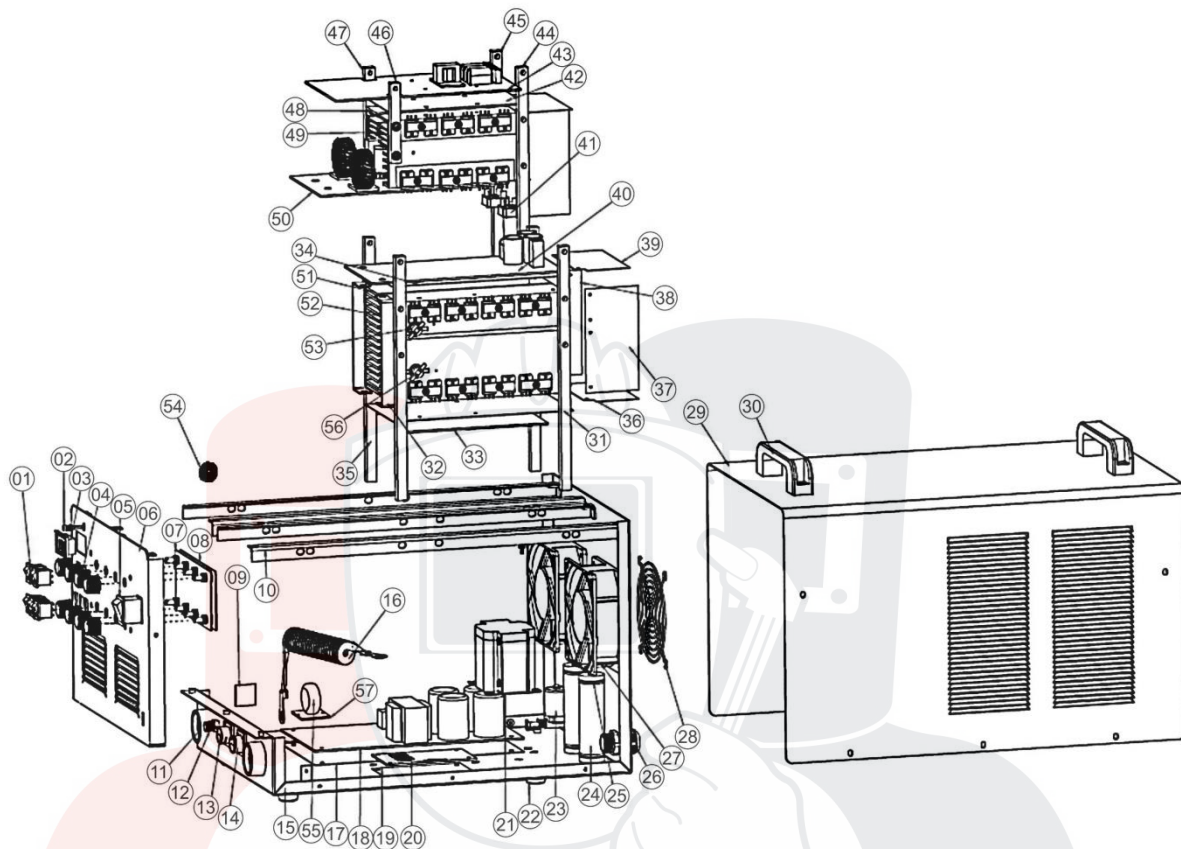
Гарантийный срок на оборудование указывается в прилагаемом сервисном талоне. Бесплатное сервисное обслуживание относится к дефектам в материалах и узлах и не распространяется на компоненты, подверженные естественному износу и на работы по техническому обслуживанию.

Сервисному ремонту подлежат только очищенные от пыли и грязи аппараты в заводской упаковке, полностью укомплектованные, имеющие фирменный технический паспорт, сервисный талон с указанием даты продажи, при наличии штампа магазина, заводского номера и оригиналов товарного и кассового чеков, выданных продавцом.

В течение сервисного срока сервис-центр устраняет за свой счёт выявленные производственные дефекты. Производитель снимает свои обязательства и юридическую ответственность при несоблюдении потребителем инструкций по эксплуатации, самостоятельной разборки, ремонта и технического обслуживания аппарата, а также не несет никакой ответственности за причиненные травмы и нанесенный ущерб.

Момент начала действия бесплатного сервисного обслуживания определяется кассовым чеком или квитанцией, полученными при покупке. Сохраните эти документы. Замененные сварочные аппараты и детали переходят в собственность фирмы продавца. Претензии на возмещение убытков исключаются, если они не вызваны умышленными действиями или небрежностью производителя. Право на бесплатное сервисное обслуживание не является основанием для других претензий.

Взрыв-схема.



SVARMA ru

Эксперты в сварке

№	Наименование	Количество
1	Переключатель	5
2	Светодиод	1
3	Дисплей	1
4	Регулятор	8
5	Выключатель	1
6	Передняя панель	1
7	Изоляционная плата	1
8	Плата управления, лицевая	1
9	Плата подключения горелки	1
10	Балка	4
11	Силовой разъем	2
12	Штуцер подключения газа	1
13	Разъем подключения кнопки горелки	1
14	Разъем подключения пульта д/у	1
15	Нижняя часть корпуса	1
16	Дроссель	1
17	Изоляционная плата, нижняя	1
18	Плата управления, нижняя	1
19	Плата управления АС/DC	1
20	Изоляционная плата для платы управления АС/DC	1
21	Трансформатор	1
22	Резиновая ножка	4
23	Газовый клапан	1
24	Сопротивление	2
25	Изолятор	4
26	Преднатяжитель кабеля	1
27	Вентилятор	2
28	Решетка вентилятора	2
29	Крышка корпуса	1
30	Рукоятка	2
31	Вертикальная балка	2
32	Скоба крепления	2
33	Крышка инвертора нижняя	1
34	Изоляционная плата WSE250	2
35	Вертикальная балка	2
36	Стенка воздушного туннеля, нижняя	1
37	Стенка воздушного туннеля, боковая	2
38	Стенка воздушного туннеля, боковая	2
39	Стенка воздушного туннеля, верхняя	1
40	Крышка инвертора верхняя	1
41	Мост	2
42	Изоляционная плата, верхняя	1
43	Верхняя стенка	1
44	Вертикальная балка	1
45	Вертикальная балка	1
46	Вертикальная балка	1
47	Вертикальная балка	1
48	Радиатор	1
49	Радиатор	1
50	Средняя стенка	1
51	Радиатор WSE250	1
52	Радиатор WSE250	1
53	Термостат	1
54	Магнитное кольцо	2
55	Конвертер	1
56	Термостат	1
57	Изоляционная плата конвертора	1