

Руководство по эксплуатации Гарантийный талон

Тепловентилятор электрический



ВНР-МЕ-2 | ВНР-МЕ-9
ВНР-МЕ-3 | ВНР-МЕ-15
ВНР-МЕ-5

Code-128

Перед началом эксплуатации прибора внимательно изучите данное руководство и храните его в доступном месте.

Ballu[®] MACHINE

Содержание

2	Используемые обозначения
3	Правила безопасности
4	Назначение
4	Общие указания
4	Устройство прибора
5	Технические характеристики
5	Управление прибором
7	Функции безопасной работы
7	Транспортировка и хранение
7	Уход и обслуживание
8	Поиск и устранение неисправностей
8	Комплектация
8	Срок службы прибора
8	Правила утилизации
8	Дата изготовления
8	Гарантия
9	Сертификация продукции
10	Приложение
13	Гарантийный талон

Используемые обозначения



ВНИМАНИЕ!

Требования, несоблюдение которых может привести к тяжелой травме или серьезному повреждению оборудования.



ОСТОРОЖНО!

Требования, несоблюдение которых может привести к серьезной травме или летальному исходу.

ПРИМЕЧАНИЕ:

- В тексте данной инструкции тепловентилятор может иметь такие технические названия, как прибор, устройство, аппарат, тепловая пушка, электрообогреватель.
- Если поврежден кабель питания, он должен быть заменен производителем или авторизованной сервисной

Свидетельство о приемке

М.П.

Правила безопасности



ВНИМАНИЕ!

- Прибор не предназначен для использования лицами (включая детей) с пониженными физическими, психическими или умственными способностями или при отсутствии у них опыта или знаний, если они не находятся под контролем или не проинструктированы об использовании прибора лицом, ответственным за их безопасность.
 - Дети должны находиться под присмотром для недопущения игры с прибором.
 - Данное изделие может использоваться детьми от 8 лет и старше и лицами с ограниченными физическими, чувствительными и ментальными способностями или при недостатке знаний и опыта, если они находятся под наблюдением или были проинструктированы по безопасному использованию изделия и понимают возможные опасности. Дети не должны играть с изделиями. Чистка и обслуживание не должны производиться детьми без надзора.
 - Дети до 3 лет должны держаться вдали от изделий или находиться под постоянным присмотром.
 - Дети от 3 до 8 лет могут только включать и выключать изделие при условии, что оно установлено и подключено в надлежащем рабочем положении и дети находятся под наблюдением или были проинструктированы по безопасному использованию изделия и понимают возможные опасности. Дети от 3 до 8 лет не должны подключать изделия к источникам питания и чистить или обслуживать изделия.
 - При эксплуатации тепловентилятора соблюдайте общие правила безопасности при пользовании электроприборами.
- ОПАСНОСТЬ: Некоторые части изделия могут сильно нагреваться и вызывать ожоги. Особое внимание необходимо уделять детям и уязвимым лицам.**
- Во избежание опасности, вызываемой случайным возвратом термовыключателя в исходное положение, прибор не должен питаться через внешнее выключающее устройство, такое как таймер, или не должен быть соединен с цепью, в которой происходит регулярное включение и выключение питания.
 - Электрообогреватель является электрическим прибором и, как всякий прибор, его необходимо оберегать от ударов, попадания пыли и влаги.
 - Перед эксплуатацией электрообогревателя убедитесь, что электрическая сеть соответствует необходимым параметрам по силе тока и имеет канал заземления.

- Запрещается эксплуатация обогревателей в помещениях с взрывоопасной средой; с биологически активной средой; сильно запыленной средой; со средой вызывающей коррозии материалов.
- Во избежание поражения электрическим током не эксплуатируйте тепловентилятор при появлении искрения, наличии видимых повреждений кабеля питания, неоднократном срабатывании термозащиты. Замену поврежденного кабеля электропитания должны проводить только квалифицированные специалисты сервисного центра.
- Во избежание поражения электрическим током запрещается эксплуатация электрообогревателя в непосредственной близости от ванны, душа или плавательного бассейна.
- Запрещается длительная эксплуатация тепловентилятора без надзора.
- Перед началом чистки или технического обслуживания, а также при длительном перерыве в работе отключите прибор, вынув вилку из розетки.
- Подключение обогревателя к питающей сети должно производиться посредством шнура питания, снабженного штепсельной вилкой для обеспечения гарантированного отключения прибора от источника питания.
- При перемещении прибора соблюдайте особую осторожность. Не ударяйте и не допускайте его падения.
- Перед подключением тепловентилятора к электрической сети проверьте отсутствие повреждений изоляции шнура питания, шнур питания не должен быть пережат тяжелыми предметами.
- Не устанавливайте тепловентилятор на расстоянии менее 0,5 м от легковоспламеняющихся предметов (синтетические материалы, мебель, шторы и т.п.) и в непосредственной близости от розетки сетевого электроснабжения.
- Не накрывайте тепловентилятор и не ограничивайте движение воздушного потока на входе и выходе воздуха.
- Во избежание ожогов, во время работы тепловентилятора в режиме нагрева, не прикасайтесь к наружной поверхности в месте выхода воздушного потока.
- Во избежание травм не снимайте кожух с корпуса прибора.
- Не используйте прибор не по его прямому назначению (сушка одежды и т.п.).
- Не пытайтесь самостоятельно отремонтировать прибор. Обратитесь к квалифицированному специалисту.
- После транспортирования при температурах ниже рабочих необходимо выдержать тепловентилятор в помещении, где предполагается его эксплуатация, без включения в сеть не менее 2-х часов.
- Не располагать обогреватель непосредственно под штепсельной розеткой.

- Из соображений безопасности для детей не оставляйте лежать упаковку (полиэтиленовую пленку, картон) без присмотра.
- Не позволяйте детям играть с полиэтиленовой пленкой. Опасность удушья!
- После длительного хранения или перерыва в работе первое включение тепловентилятора не производить в режиме полного нагрева.
- Тепловентилятор предназначен для эксплуатации в районах с умеренным и холодным климатом в помещениях с температурой от -10 до $+40$ °C и относительной влажности до 93% (при температуре $+25$ °C) в условиях, исключающих попадания на него капель брызг, а также атмосферных осадков.

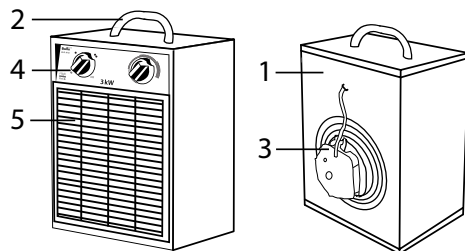


Рис. 1. Тепловентилятор

- 1 – корпус
2 – ручка
3 – вентилятор
4 – панель управления
5 – решетка

Назначение

Профессиональный электроприбор предназначен для обогрева жилых и нежилых помещений, а также для просушки поверхностей и предметов.

Общие указания

- Перед началом работы с тепловентилятором настоятельно рекомендуем ознакомиться с настоящим Руководством.
- Тепловентилятор предназначен для вентиляции и обогрева производственных, общественных и вспомогательных помещений, просушки поверхностей и предметов.
- Исполнение тепловентилятора – переносное, рабочее положение – установка на полу, условия эксплуатации – работа под надзором, режим работы – повторно-кратковременный.

Устройство прибора

Несущая конструкция тепловентилятора (см. рис. 1) состоит из корпуса (1) и ручки (2). Вентилятор (3) расположен в задней части тепловентилятора. Блок управления расположен в верхней части корпуса под крышкой. Органы управления вынесены на переднюю панель (4). Внутри корпуса расположены трубчатые электронагревательные элементы, закрытые с лицевой стороны тепловентилятора решеткой (5). Воздушный поток, втянутый вентилятором в корпус, проходя между трубчатыми электронагревательными элементами, нагревается и подается в помещение через решетку.

Работа тепловентилятора возможна в одном из следующих режимов:

- режим 0 – вентиляция;
- режим 1 – вентиляция с нагревом (неполная мощность);
- режим 2 – вентиляция с нагревом (полная мощность).

Технические характеристики

Таблица 1. Тепловентиляторы ВНР-МЕ-2, ВНР-МЕ-3, ВНР-МЕ-5, ВНР-МЕ-9, ВНР-МЕ-15

Параметры / Модель	ВНР-МЕ-2	ВНР-МЕ-3	ВНР-МЕ-5	ВНР-МЕ-9	ВНР-МЕ-15
Максимальная потребляемая мощность, кВт	2,0	3,0	4,5	9,0	15,0
Частичная потребляемая мощность, кВт	1,0	1,5	3,0	6,0	7,5
Номинальная мощность (в режиме вентиляции), Вт	30	30	38	42	120
Максимальный номинальный ток, А	9,5	14,0	21,0	14,0	22,3
Номинальное напряжение, В	230	230	230	400	400
Производительность по воздуху не менее, м ³ /час	140	300	400	820	1700
Площадь обогрева, м ² **	до 25	до 35	до 50	до 100	до 150
Увеличение температуры воздуха на выходе из решетки в режиме максимальной мощности не менее, °C	43	30	34	32	26
Продолжительность работы не более, ч	24	24	24	24	24
Продолжительность паузы не менее, ч	2	2	2	2	2
Степень защиты	IP 20	IP 20	IP 20	IP 20	IP 20
Класс электрозащиты	I класс	I класс	I класс	I класс	I класс
Размеры прибора (ШxВxГ), мм	185 x 285 x 175	245 x 350 x 185	245 x 350 x 225	315 x 450 x 250	375 x 510 x 305
Размеры упаковки (ШxВxГ), мм	205 x 285 x 205	265 x 340 x 245	265 x 340 x 250	335 x 435 x 275	400 x 500 x 340
Вес нетто не более, кг	2,6	2,9	3,5	6,5	11,8
Вес брутто, кг	2,9	3,2	3,8	7,0	13,2

* **Примечание:** при падении напряжения в сети на 10% возможно снижение производительности по воздуху от номинального значения на 20%, снижение потребляемой мощности в режиме максимальной потребляемой мощности до 25%.

** Указано ориентировочное значение, которое может отличаться в зависимости от реальных условий эксплуатации.

Управление прибором

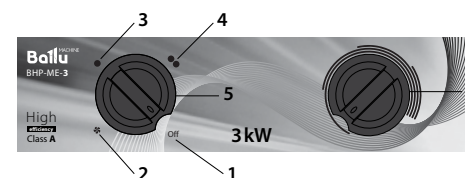


Рис. 2. Блок управления

1. Положение выключения прибора.
2. Положение режима вентиляции без нагрева.
3. Положение частичной мощности нагрева.
4. Положение полной мощности нагрева.
5. Ручка переключателя режимов.
6. Ручка регулировки термостата.

1. Подготовка прибора к работе

Модель ВНР-МЕ-2, ВНР-МЕ-3

Перед подключением прибора к электросети переведите ручку переключателя «5» в положение «1». Подключение тепловентилятора к электросети осуществляется путем включения вилки шнура питания тепловентилятора в розетку с напряжением 220 В~50 Гц и заземляющим проводом. Прибор готов к работе.



ВНИМАНИЕ!

Сечение провода, подводимого к розетке от щита питания, должно быть не менее 1,5 мм² для медного провода и не менее 2,5 мм² для алюминиевого провода. В щите питания должны иметься автоматические выключатели на 16 А для защиты электропроводки от перегрузок.

Модель ВНР-МЕ-5, ВНР-МЕ-9

Перед подключением прибора к электросети переведите ручку переключателя «5» в положение «1» (выключено). Затем подключите тепловентилятор к электросети с помощью кабеля через клеммный блок или автоматический выключатель. Прибор готов к работе.

Подключение к сети произвести в соответствии с таблицей:

Таблица 2.

Модель	Параметры электросети	Кабель	Автоматический выключатель
ВНР-МЕ-5	Однофазная 220 В, 50 Гц	Медный, 3-х жильный, 2,5 мм ²	25 А
ВНР-МЕ-9	Трёхфазная 380 В, 50 Гц	Медный, 5-ти жильный, 6 мм ²	40 А

Для подключения тепловентилятора к электрической сети необходимо:

- отвернув саморезы, снять крышку тепловентилятора;
- протянуть кабель сквозь кабельный ввод;
- подключить силовой кабель к клеммной колодке тепловентилятора и заземлить согласно маркировке на шасси;
- затянув гайку кабельного ввода, жестко зафиксировать кабель;
- установить крышку на тепловентилятор, прикрутив саморезами;
- подключить силовой кабель к щиту питания.

**ВНИМАНИЕ!**

Все работы, связанные с подключением тепловентилятора к сети, должен осуществлять специалист, имеющий допуск на проведение работ с электрооборудованием до 1000 В.

2. Порядок работы**Режим вентиляции (без нагрева)**

Для включения прибора в режиме вентиляции (без нагрева) переведите ручку переключателя в положение «2», (см. рис. 2), при этом начинает работать вентилятор.

Чтобы отключить режим вентиляции и выключить прибор, переведите ручку регулятора в положение «1».

Если температура окружающего воздуха выше, чем установленная терморегулятором, пушка работает в режиме вентиляции без нагрева. Если температура окружающего воздуха ниже, чем установленная терморегулятором, пушка работает в режиме вентиляции с нагревом (мощность нагрева зависит от положения клавиши переключателя). Ручкой терморегулятора устанавливается требуемая температура воздуха в помещении. Терморегулятор поддерживает заданную температуру путем автоматического отключения и включения электронагревателя (примерный диапазон поддерживаемой температуры от 0 °С до 40 °С). Для увеличения желаемой температуры поверните ручку терморегулятора по часовой стрелке, для уменьшения – против часовой стрелки.

Режим комфортный

Чтобы установить необходимую температуру нагрева и поддерживать постоянную температуру воздуха в помещении, включите прибор на полную мощность, переведя ручку регулировки термостата в крайнее правое положение.

Когда температура в помещении достигнет комфортного для вас уровня, начните медленно поворачивать ручку регулировки термостата против часовой стрелки, пока не услышите щелчок. Таким образом прибор запомнит комфортную для вас температуру и будет поддерживать её, автоматически включаясь и выключаясь.

Порядок выключения

1. Переведите ручку 5 в положение 2 (вентиляция).
2. Подождите пять – десять минут, в течении которых может включаться вентилятор прибора. Это необходимо для охлаждения ТЭНов прибора.
3. Переведите ручку 5 в положение 1 (выключено).
4. Отключите прибор от сети не ранее чем через десять минут после работы вентилятора или после того, как прибор в течении десяти минут будет находится в режиме 1 (выключен).

**ВНИМАНИЕ!**

В целях увеличения эксплуатационного срока службы тепловентилятора рекомендуется соблюдать указанную последовательность выключения тепловентилятора. Выключение тепловентилятора без предварительного охлаждения электронагревателей может привести к перегреву и преждевременному выходу из строя электронагревателей.

Функции безопасной работы**Защитный термостат**

Тепловентилятор снабжен устройством аварийного отключения электронагревательных элементов в случае перегрева корпуса.

Перегрев корпуса тепловентилятора может наступить от следующих причин:

- входная и выходная решетки закрыты посторонними предметами или сильно загрязнены;
- тепловая мощность тепловентилятора превышает теплопотери помещения, в котором он установлен;
- неисправен тепловентилятор.

Задержка выключения вентилятора.

Для защиты от перегрева электронагревателей остаточным теплом в тепловентиляторах ВНР-МЕ-9 предусмотрена автоматическая задержка выключения вентилятора. При выключении тепловентилятора без предварительного охлаждения электронагревателей и сохраненном подключении к электрической сети, вентилятор продолжает работать до охлаждения электронагревателей, до безопасной температуры. Далее произойдет автоматическое выключения вентилятора. В зависимости от установки тепловентилятора и условий эксплуатации процесс отключения вентилятора может занять 1–2 минуты.

**ВНИМАНИЕ!**

Частое срабатывание устройства аварийного отключения не является нормальным режимом работы тепловентилятора.

При появлении признаков ненормальной работы установить клавиши в нерабочее положение, обесточить тепловентилятор, выяснить и устранить причины, вызвавшие аварийное отключение.

Транспортировка и хранение

- Тепловентилятор в упаковке изготовителя можно транспортировать всеми видами крытого транспорта при температуре воздуха от –50 до +50 °С и относительной влажности до 100% (при температуре +25 °С) в соответствии с правилами перевозки грузов, действующих на данном виде транспорта. При транспортировании должны быть исключены любые возможные удары и перемещения упаковки с тепловентилятором внутри транспортного средства.
- Тепловентилятор должен храниться в упаковке изготовителя в отапливаемом вентилируемом помещении при температуре от +5 до +40 °С и относительной влажности до 80% (при температуре +25 °С).
- Транспортирование и хранение тепловентилятора должно соответствовать указаниям манипуляционных знаков на упаковке.

Уход и обслуживание

При нормальной эксплуатации тепловентилятор не требует технического обслуживания, а только чистку от пыли решетки вентилятора и решетки с лицевой стороны тепловентилятора и контроля работоспособности. Исправность тепловентилятора определяется внешним осмотром, затем включением и проверкой нагрева потока воздуха. Возможные неисправности и методы их устранения приведены в таб. 4.

При соблюдении условий эксплуатации, хранения и своевременном устранении неисправностей тепловентилятор может эксплуатироваться более 7 лет.

Поиск и устранение неисправностей

Перечень возможных неисправностей приведен в таблице ниже.

Таб. 4

Содержание неисправности, внешнее проявление и дополнительные признаки	Вероятная причина	Метод устранения
Тепловентилятор не включается	Отсутствует напряжение в сети электропитания	Проверить наличие напряжения в сетевой розетке Проверить целостность шнура питания, неисправный заменить*
	Не работает переключатель	Проверить срабатывание переключателя, неисправный заменить*
Воздушный поток не нагревается	Температура воздуха в помещении выше, чем задана терморегулятором	Повернуть ручку терморегулятора по часовой стрелке до включения электроннагревательных элементов
	Обрыв цепи питания электроннагревательных элементов	Устранить обрыв*
	Не работает переключатель	Проверить срабатывание переключателя, неисправный заменить*
	Неисправны электроннагревательные элементы	Заменить электроннагревательные элементы*
* Примечание: Для устранения неисправностей, связанных с заменой деталей и обрывом цепи, обращайтесь в специализированные ремонтные мастерские.		

Комплектация

Для всех моделей:

1. Тепловентилятор (1 шт.)
2. Руководство по эксплуатации;
Гарантийный талон (1 шт.)
3. Упаковка (1 шт.)
4. Ручка для переноски (1 шт.)

Срок службы прибора

Срок службы прибора 7 лет.

Правила утилизации

По истечении срока службы прибор должен подвергаться утилизации в соответствии с нормами, правилами и способами, действующими в месте утилизации. Не выбрасывайте прибор вместе с бытовыми отходами.

По истечении срока службы прибора, сдавайте его в пункт сбора для утилизации, если это предусмотрено местными нормами и правилами. Это

поможет избежать возможные последствия на окружающую среду и здоровье человека, а также будет способствовать повторному использованию компонентов изделия. Информацию о том, где и как можно утилизировать прибор можно получить от местных органов власти.

Дата изготовления

Дата изготовления указана на стикере на корпусе прибора, а также зашифрована в Code-128. Дата изготовления определяется следующим образом:

SN XXXXXXXX XXXX XXXXXXX XXXXX
а

а – месяц и год производства.

Гарантия

Гарантийное обслуживание прибора производится в соответствии с гарантийными обязательствами, перечисленными в гарантийном талоне.

Сертификация продукции

Товар сертифицирован на территории Таможенного союза

Товар соответствует требованиям нормативных документов:

ТРТС 004/2011 «О безопасности низковольтного оборудования»

ТРТС 020/2011 «Электромагнитная совместимость технических средств»

Изготовитель:

Общество с ограниченной ответственностью «Ижевский завод тепловой техники»
426052, Россия, Удмуртская Республика, город Ижевск, ул. Лесозаводская, дом 23/110.
Тел: +73412905410
E-mail: office@iztt.ru

Сделано в России

www.ballu.ru



На предприятии ООО «ИЗТТ» система менеджмента качества сертифицирована на соответствие требованиям ГОСТ Р ИСО 9001-2015 (ISO 9001: 2015)



Приборы и аксессуары можно приобрести в фирменном интернет-магазине:

<http://shop.ballu.ru>

или в торговых точках Вашего города.

Приложение

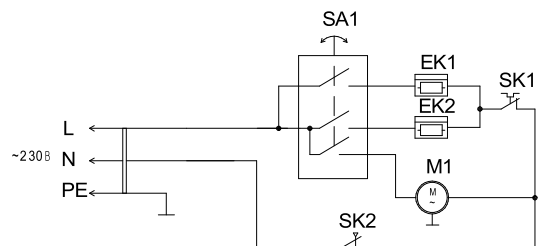


Схема коммутации переключателя

SA1	Контакты	Положение			
		1	2	3	4
	В - 3				X
	А - 1			X	X
	А - 2	X	X	X	

EK1, EK2 - нагревательный элемент;
M1 - электродвигатель;
SA1 - переключатель режимов работы;
SK1 - терморегулятор;
SK2 - защитный термостат.

Рис. 1. Схема электрическая тепловентиляторов ВНР-МЕ-2, ВНР-МЕ-3

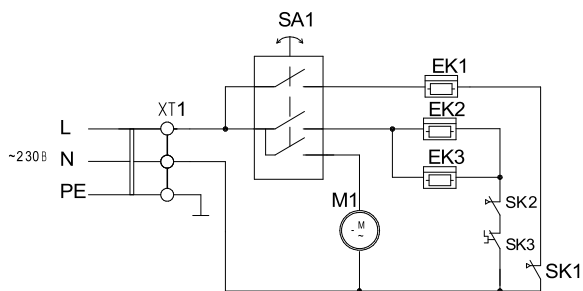
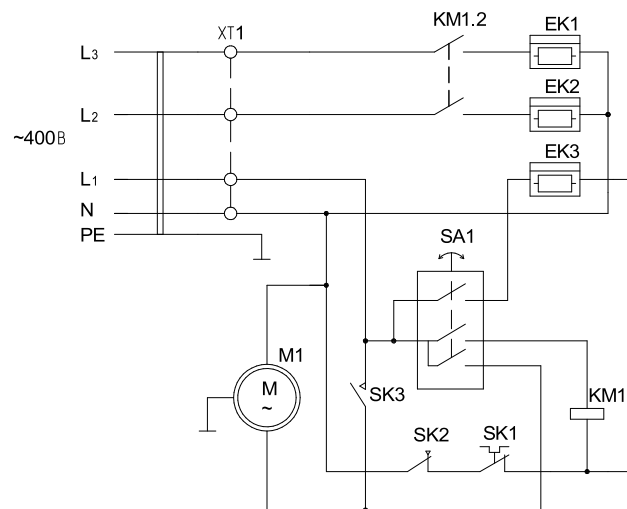


Схема коммутации переключателя

SA1	Контакты	Положение			
		1	2	3	4
	В - 3				X
	А - 1			X	X
	А - 2	X	X	X	

EK1, EK2, EK3 - нагревательный элемент;
M1 - электродвигатель;
SA1 - переключатель режимов работы;
SK1, SK2 - защитный термостат;
SK3 - терморегулятор;
XT1 - клеммная колодка.

Рис. 2. Схема электрическая тепловентиляторов ВНР-МЕ-5

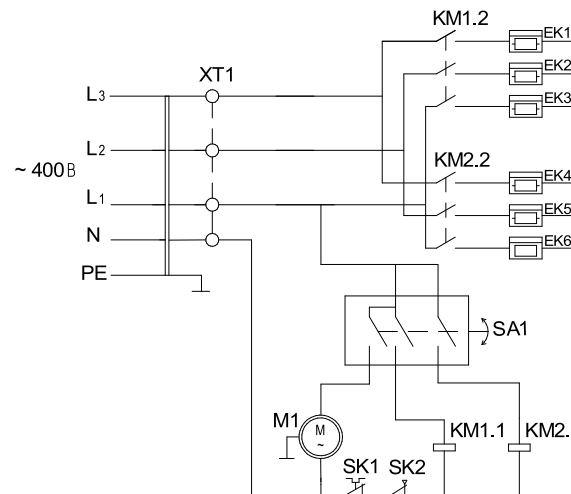


EK1, EK2, EK3 - нагревательный элемент;
M1 - электродвигатель;
KM1 - электромагнитное реле;
SA1 - переключатель режимов работы;
SK1 - терморегулятор;
SK2 - защитный термостат;
SK3 - термостат задержки выключения электродвигателя;
XT1 - клеммная колодка.

Схема коммутации переключателя

SA1	Контакты	Положение			
		1	2	3	4
	В - 3				X
	А - 1			X	X
	А - 2	X	X	X	

Рис. 3. Схема электрическая тепловентиляторов ВНР-МЕ-9



EK1 - EK6 - нагревательный элемент;
M1 - электродвигатель;
KM1, KM2 - электромагнитный пускатель;
SA1 - переключатель режимов работы;
SK1 - терморегулятор;
SK2 - защитный термостат;
XT1 - клеммная колодка.

Схема коммутации переключателя

SA1	Контакты	Положение			
		1	2	3	4
	В - 3				X
	А - 1			X	X
	А - 2	X	X	X	

Рис. 4. Схема электрическая тепловентиляторов ВНР-МЕ-15

ГАРАНТИЙНЫЙ ТАЛОН

Настоящий документ не ограничивает определенные законом права потребителей, но дополняет и уточняет оговоренные законом обязательства, предполагающие соглашение сторон либо договор

Поздравляем вас с приобретением техники отличного качества!

Внимательно ознакомьтесь с гарантийным талоном и проследите, чтобы он был правильно заполнен и имел штамп Продавца. При отсутствии штампа и даты продажи (либо кассового чека с датой продажи) гарантийный срок изделия исчисляется со дня его изготовления.

Тщательно проверьте внешний вид изделия и его комплектность, все претензии по внешнему виду и комплектности изделия предъявляйте Продавцу при покупке изделия. Гарантийное обслуживание купленного Вами прибора осуществляется через Продавца, специализированные сервисные центры или монтажную организацию, проводившую установку прибора (если изделие нуждается в специальной установке, подключении или сборке).

По всем вопросам, связанным с техобслуживанием изделия, обращайтесь в специализированные сервисные центры. Подробная информация о сервисных центрах, уполномоченных осуществлять ремонт и техническое обслуживание изделия, находится на сайте **www.ballu.ru**.

Дополнительную информацию вы можете получить у Продавца или по нашей информационной линии в Москве:

Тел.: **8 (800) 500-07-75**

По России звонок бесплатный

E-mail: **service@ballu.ru**

Адрес для писем: **125493, г. Москва, а/я 310**

Адрес в Интернет: **www.ballu.ru**

В случае неисправности прибора по вине изготовителя обязательство по устранению неисправности ложится

на уполномоченную изготовителем организацию. В данном случае покупатель в праве обратиться к Продавцу. Ответственность за неисправность прибора по вине организации, проводившей установку (монтаж) прибора, ложится на монтажную организацию. В данном случае необходимо обратиться к организации, проводившей установку (монтаж) прибора.

Для установки (подключения) изделия (если изделие нуждается в специальной установке, подключении или сборке) рекомендуем обращаться в специализированные сервисные центры. вы можете воспользоваться услугами квалифицированных специалистов, однако Продавец, Уполномоченная изготовителем организация, Импортёр, Изготовитель не несут ответственности за недостатки изделия, возникшие из-за его неправильной установки (подключения).

В конструкцию, комплектацию или технологию изготовления изделия, с целью улучшения его технических характеристик, могут быть внесены изменения. Такие изменения вносятся в изделие без предварительного уведомления Покупателя и не влекут обязательств по изменению/улучшению ранее выпущенных изделий. Убедительно просим вас во избежание недоразумений до установки/эксплуатации изделия внимательно изучить его инструкцию по эксплуатации. Запрещается вносить в Гарантийный талон какие-либо изменения, а также стирать или переписывать какие-либо указанные в нем данные. Настоящая гарантия имеет силу, если Гарантийный талон правильно/четко заполнен и в нем указаны: наименование и модель изделия, его серийные номера, дата продажи, а также имеется подпись уполномоченного лица и штамп Продавца.

ТИП	Срок службы
Сплит-системы, мобильные кондиционеры, осушители, электрические обогреватели (конвекторы), масляные радиаторы, тепловентиляторы, водонагреватели (серии BWH/S Nexus (H), BWH/S Nexus titanium edition (H), BWH/S Omnium O (U), BWH/S Smart WIFI, BWH/S Smart WIFI TE), инфракрасные обогреватели для встройки в подвесные потолки (серия BIH-S)	10 (десять) лет
Водонагреватели (серия BWH/S Space, BWH/S MAXI, BWH/S Trust)	8 (восемь) лет
Электрические инфракрасные обогреватели, электрические тепловые пушки, завесы	7 (семь) лет
Мультикомплекс приточно-очистительный Ballu Air Master	5 (пять) лет
Остальные изделия	5 (пять) лет

ТИП	Гарантийный срок ⁴
Инфракрасные обогреватели для встройки в подвесные потолки (серия BIH-S, BIH-S2), сплит-системы (BSAGI)	5 (пять) лет
Сплит-системы (BSAG, BSE, BSEI, BSD, BSDI, BSO, BSLI-EE, BSPi, BSA, BSAI, B2OI-FM, B3OI-FM, B4OI-FM, B5EI-FM, BCFI-FM, BDI-FM, BCI-FM) ¹ , мобильные кондиционеры (BPHS), осушители воздуха (BDM), электрические конвекторы, электрические бытовые инфракрасные обогреватели, электрические инфракрасные обогреватели (серии BIH-AP2, BIH-AP3, BIH-AP4, BIH-AP4-W, BIH-AP4-B), электрические тепловые пушки (серия BKX, BHP-P2-3 Limited Edition), завесы серии PS (кроме серии PS-U), водяные тепловентиляторы (BHP-W2, BHP-W2-S, BHP-W3-S)	3 (три) года
Сплит-системы (BSW, BSWI), мобильные кондиционеры (BPAC), осушители воздуха (BDH, BDT, BDV, BDA), водонагреватели (серии BWH/S Nexus (H), BWH/S Nexus titanium edition (H), BWH/S Omnium O (U) ² , серия BWH/S Trust ³ , BWH/S Space ³ , BWH/S MAXI ³ , BWH/S Proof ³ , BWH/S Smart WIFI, BWH/S Smart WIFI TE ⁴), электрические инфракрасные обогреватели (серии BIH-AP, BIH-APL, BIH-CM, BIH-T, BIH-L, BIH-LM), электрические тепловые пушки (кроме серии BKX), газовые теплогенераторы, завесы (кроме серии PS-B, PS-M, PS-H), водяные тепловентиляторы (BHP-W-30, BHP-W-60). Мультикомплекс приточно-очистительный Ballu Air Master, масляные обогреватели, тепловентиляторы	2 (два) года
Инфракрасные газовые обогреватели, дизельные теплогенераторы и остальные изделия	1 (один) год

¹ На компрессор кондиционеров серии BSEI, BSPi гарантийный срок составляет 60 (шестьдесят) месяцев.

² На водосодержащую емкость (бак) гарантийный срок составляет 84 (восемьдесят четыре) месяца, остальные элементы изделия – 24 (двадцать четыре) месяца.

³ На водосодержащую емкость (бак) гарантийный срок составляет 60 (шестьдесят) месяцев, остальные элементы изделия – 24 (двадцать четыре) месяца.

⁴ На водосодержащую емкость (бак) гарантийный срок составляет 96 (девяносто шесть) месяцев, на остальные элементы изделия – 24 (двадцать четыре) месяца.

* Указанная гарантия на кондиционеры, требующие специального монтажа (кроме мобильных), действительна если монтаж кондиционера выполнен одной из Авторизованной Монтажной Организацией, и 1 год в случае, если монтаж кондиционера проведен неуполномоченной организацией. Гарантийные обязательства на монтаж таких кондиционеров несет на себе монтажная организация.

Настоящая гарантия распространяется на производственный или конструкционный дефект изделия

Выполнение уполномоченным сервисным центром ремонтных работ и замена дефектных деталей изделия производятся в сервисном центре или у Покупателя (по усмотрению сервисного центра). Гарантийный ремонт изделия выполняется в срок не более 45 дней. В случае, если во время устранения недостатков товара станет очевидным, что они не будут устранены в определенный соглашением сторон срок, стороны могут заключить соглашение о новом сроке устранения недостатков товара.

Гарантийный срок на комплектующие изделия (детали, которые могут быть сняты с изделия без применения каких-либо инструментов, т. е. ящики, полки, решетки, корзины, насадки, щетки, трубки, шланги и др. подобные комплектующие) составляет 3 (три) месяца. Гарантийный срок на новые комплектующие изделия, установленные на изделие при гарантийном или платном ремонте, либо приобретенные отдельно от изделия, составляет 3 (три) месяца со дня выдачи Покупателю изделия по окончании ремонта, либо продажи последнему этих комплектующих. Настоящая гарантия действительно только на территории РФ на изделия, купленные на территории РФ.

Настоящая гарантия не дает права на возмещение и покрытие ущерба, произошедшего в результате переделки или регулировки изделия, без предварительного письменного согласия изготовителя, с целью приведения его в соответствие с национальными или местными техническими стандартами и нормами безопасности, действующими в любой другой стране, кроме РФ, в которой это изделие было первоначально продано.

Настоящая гарантия не распространяется на:

- периодическое обслуживание и сервисное обслуживание изделия (чистку, замену фильтров или устройств, выполняющих функции фильтров);
- любые адаптации и изменения изделия, в т. ч. с целью

усовершенствования и расширения обычной сферы его применения, которая указана в Инструкции по эксплуатации изделия, без предварительного письменного согласия изготовителя;

- аксессуары, входящие в комплект поставки.

Настоящая гарантия также не предоставляется в случаях:

- если будет полностью/частично изменен, стерт, удален или будет неразборчив серийный номер изделия;
- использования изделия не по его прямому назначению, не в соответствии с его Инструкцией по эксплуатации, в том числе, эксплуатации изделия с перегрузкой или совместно со вспомогательным оборудованием, не рекомендуемым Продавцом, уполномоченной изготовителем организацией, импортером, изготовителем;
- наличия на изделии механических повреждений (сколов, трещин и т. д.), воздействий на изделие чрезмерной силы, химически агрессивных веществ, высоких температур, повышенной влажности/запыленности, концентрированных паров, если что-либо из перечисленного стало причиной неисправности изделия;
- ремонта/наладки/инсталляции/адаптации/пуска изделия в эксплуатацию не уполномоченными на то организациями/лицами; стихийных бедствий (пожар, наводнение и т. д.) и других причин, находящихся вне контроля Продавца, уполномоченной изготовителем организации, импортера, изготовителя и Покупателя, которые причинили вред изделию;
- неправильного подключения изделия к электрической или водопроводной сети, а также неисправностей (не соответствие рабочих параметров) электрической или водопроводной сети и прочих внешних сетей;
- дефектов, возникших вследствие попадания внутрь изделия посторонних предметов, жидкостей, кроме предусмотренных инструкцией по эксплуатации, насекомых и продуктов их жизнедеятельности и т. д.;

- неправильного хранения изделия;
- необходимости замены ламп, фильтров, элементов питания, аккумуляторов, предохранителей, а также стеклянных/фарфоровых/матерчатых и перемещаемых вручную деталей и других дополнительных быстроизнашивающихся/сменных деталей изделия, которые имеют собственный ограниченный период работоспособности, в связи с их естественным износом;
- дефектов системы, в которой изделие использовалось как элемент этой системы;
- дефектов, возникших вследствие невыполнения Покупателем указанной ниже Памятки по уходу за кондиционером.

Особые условия гарантийного обслуживания кондиционеров

Настоящая гарантия не распространяется на недостатки работы изделия в случае, если Покупатель по своей инициативе (без учета соответствующей информации Продавца) выбрал и купил кондиционер надлежащего качества, но по своим техническим характеристикам не предназначенный для помещения, в котором он был впоследствии установлен Покупателем.

Уважаемый Покупатель! Напоминаем, что некавалифицированный монтаж кондиционеров может привести к его неправильной работе и, как следствие, к выходу изделия из строя. Монтаж данного оборудования должен производиться согласно документу СТО НОСТРОЙ № 25 о «Монтаже и пусконаладке испарительных компрессорно-конденсаторных блоков бытовых систем кондиционирования в зданиях и сооружениях». Гарантию на монтажные работы и связанные с ними недостатки в работе изделия несет монтажная организация. Производитель (продавец) вправе отказать в гарантии на изделие, смонтированное и введенное в эксплуатацию с нарушением стандартов и инструкций.

Особые условия гарантийного обслуживания приточно-очистительных мультикомплексов Ballu Air Master

Установка приточно-очистительных мультикомплексов должна производиться квалифицированными специалистами с использованием профессионального оборудования и с учетом необходимой кратности воздухообмена в помещении. Производитель (продавец) вправе отказать в гарантии на изделие, установленное или эксплуатирующееся с нарушением правил, изложенных в Инструкции.

Особые условия гарантийного обслуживания водонагревательных приборов

Настоящая гарантия не предоставляется, если неисправности в водонагревательных приборах возникли в результате: замерзания или всего лишь однократного превышения максимально допустимого давления воды, указанного на заводской табличке с характеристиками водонагревательного прибора; эксплуатации без защитных устройств или устройств, не соответствующих техническим характеристикам водонагревательных приборов; использование коррозионно-активной воды; коррозии от электрохимической реакции, несвоев-

ременного технического обслуживания водонагревательных приборов в соответствии с инструкцией по эксплуатации (в том числе: несоблюдение установленных инструкцией периодичности и сроков проведения технического обслуживания в объеме, указанном в инструкции).

Особые условия эксплуатации кондиционеров

Настоящая гарантия не предоставляется, когда по требованию/желанию Покупателя в нарушение действующих в РФ требований СНиПов, стандартов и иной технической документации: был неправильно подобран и куплен кондиционер(-ы) для конкретного помещения; были неправильно смонтирован(-ы) (установлен(-ы)) блок(-и) купленного Покупателем кондиционера. Также обращаем внимание Покупателя на то, что в соответствии с Жилищным Кодексом РФ Покупатель обязан согласовать монтаж купленного кондиционера(-ов) с эксплуатирующей организацией и компетентными органами исполнительной власти субъекта Российской Федерации. Продавец, Уполномоченная изготовителем организация, Импортер, Изготовитель снимают с себя всякую ответственность за любые неблагоприятные последствия, связанные с использованием купленного кондиционера(-ов) без утвержденного плана монтажа и разрешения вышеуказанных организаций.

Особенности эксплуатации увлажнителей воздуха, воздухоочистителей и осушителей

1. В обязательном порядке при эксплуатации ультразвуковых увлажнителей воздуха следует использовать оригинальный (фирменный) фильтр-картридж для умягчения воды. При наличии фильтра-картриджа рекомендуется использовать водопроводную воду без предварительной обработки или очистки. Срок службы фильтра-картриджа зависит от степени жесткости используемой воды и может непрогнозируемо уменьшаться, в результате чего возможно образование белого осадка вокруг увлажнителя воздуха (данный осадок может не удаляться и при помощи прилагаемой к увлажнителю воздуха щетки). Для снижения вероятности возникновения такого осадка фильтр-картридж требует своевременной периодической замены. Вследствие выработки ресурса фильтров у увлажнителей воздуха может снижаться производительность выхода влаги, что требует регулярной периодической замены фильтров в соответствии с инструкцией по эксплуатации. За перечисленные в настоящем пункте неисправности увлажнителей воздуха и возникший в связи с такими неисправностями какой-либо ущерб у Покупателя и третьих лиц Продавец, Уполномоченная изготовителем организация, Импортер, Изготовитель ответственности не несут и настоящая гарантия на такие неисправности увлажнителей воздуха не распространяется. При эксплуатации увлажнителей воздуха рекомендуется использовать только оригинальные (фирменные) аксессуары изготовителя.

2. Перед началом эксплуатации воздухоочистителя извлеките фильтры из упаковки. Для нормального распределения очищенного воздуха по объему помещения не устанавливайте воздухоочиститель в воздушном потоке (на сквозняке, перед вентилятором и т. д.). Повреждение фильтра может привести к снижению эффективности очистки воздуха. Скопившуюся на фильтре пыль можно аккуратно удалить с помощью пылесоса. Мыть фильтр воздухоочистителя водой не допускается.

3. При эксплуатации осушителя во избежание утечек воды и сильного шума устанавливайте прибор на ровной поверхности. Для обеспечения эффективного осушения закрывайте окна и двери обслуживаемого помещения. При перемещении прибора соблюдайте особую осторожность: не ударяйте, не наклоняйте и не допускайте его падения. Перед включением прибора убедитесь, что бак для сбора конденсата установлен правильно.

Общие условия эксплуатации жидкотопливных нагревателей

Эксплуатация жидкотопливных нагревателей должна осуществляться совершеннолетними лицами, изучившими Руководство по эксплуатации. Недопустимо применение нагревателей без присмотра и доступ к ним посторонних. При работе нагревателей должна быть обеспечена стабильная вентиляция отапливаемого помещения, в котором не должно быть горючих, легко воспламеняющихся и взрывоопасных веществ в любом состоянии. Объем отапливаемого помещения не должен превышать мощности нагревателей. Топливо и параметры электросети должны соответствовать требованиям производителя. Перед каждым включением нагревателей необходимо проверить состояние сетевого кабеля и герметичность топливной системы.

Памятка по уходу за кондиционером:

1. раз в 2 недели (при интенсивной эксплуатации чаще), контролируйте чистоту воздушных фильтров во внутреннем блоке (см. инструкцию по эксплуатации). Защитные свойства этих фильтров основаны на электростатическом эффекте, поэтому даже при незначительном загрязнении фильтр перестает выполнять свои функции;

2. один раз в год необходимо проводить профилактические работы, включающие в себя очистку от пыли и грязи теплообменников внутреннего и внешнего блоков, проверку давления в системе, диагностику всех электронных компонентов кондиционера, чистку дренажной системы. Данная процедура предотвратит появление неисправностей и обеспечит надежную работу вашего кондиционера;

3. раз в год (лучше весной), при необходимости, следует вычистить теплообменник наружного блока и проверить работу кондиционера на всех режимах. Это обеспечит надежную работу вашего кондиционера;

4. необходимо учесть, что эксплуатация кондиционера в зимних условиях имеет ряд особенностей. При крайне низких температурах: от -10 °С и ниже для кондиционеров не инверторного типа и от -15 °С и ниже для кондиционеров инверторного типа рекомендуется использовать кондиционер только в режиме

вентиляции. Запуск кондиционера для работы в режимах охлаждения или обогрева может привести к сбоям в работе кондиционера и поломке компрессора. Если на улице отрицательная температура, а конденсат (вода из внутреннего блока) выводится на улицу, то возможно замерзание воды в дренажной системе и, как следствие, конденсат будет вытекать из поддона внутреннего блока в помещение.

Памятка по уходу за приточно-очистительным мультикомплексом Ballu Air Master:

1. Раз в 2 недели (при интенсивной эксплуатации чаще), произведите влажную очистку High Density Prefilter (см. инструкцию по эксплуатации)

2. По мере необходимости производите сухую чистку фильтра тонкой очистки BASIC F5 FB-BMAC-200, не реже 1 раза в год заменяйте фильтр на новый

3. Каждые 2 года производите замену высокоэффективного фильтра HEPA H11 FH-BMAC-200 и каждый год замену угольного фильтра CARBON FC-BMAC-200

4. При интенсивной эксплуатации или в районах с особо загрязненной атмосферой замена фильтров может потребоваться раньше рекомендуемого срока.

Покупатель предупрежден о том, что в соответствии с п. 11 «Перечня непродовольственных товаров надлежащего качества, не подлежащих возврату или обмену на аналогичный товар другого размера, формы, габарита, фасона, расцветки или комплектации» Пост. Правительства РФ от 19.01.1998 № 55 он не вправе требовать обмена купленного изделия в порядке ст. 25 Закона «О защите прав потребителей» и ст. 502 ГК РФ. С момента подписания Покупателем Гарантийного талона считается, что:

- вся необходимая информация о купленном изделии и его потребительских свойствах предоставлена Покупателю в полном объеме, в соответствии со ст. 10 Закона «О защите прав потребителей»;
- покупатель получил Инструкцию по эксплуатации купленного изделия на русском языке и
- покупатель ознакомлен и согласен с условиями гарантийного обслуживания/особенностями эксплуатации купленного изделия;
- покупатель ознакомился с Памяткой по уходу за кондиционером и обязуется выполнять указанные в ней правила;
- покупатель претензий к внешнему виду/комплектности купленного изделия не имеет.

.....
если изделие проверялось в присутствии Покупателя, написать «работе»

Подпись Покупателя:

Дата:

Заполняется продавцом



ГАРАНТИЙНЫЙ ТАЛОН
сохраняется у клиента

Модель _____

Серийный номер _____

Дата продажи _____

Название продавца _____

Адрес продавца _____

Телефон продавца _____

Подпись продавца _____

Печать продавца _____

Заполняется установщиком



ГАРАНТИЙНЫЙ ТАЛОН
сохраняется у клиента

Модель _____

Серийный номер _____

Дата продажи _____

Название установщика _____

Адрес установщика _____

Телефон установщика _____

Подпись установщика _____

Печать установщика _____

Изымается мастером при обслуживании



ГАРАНТИЙНЫЙ ТАЛОН
на гарантийное обслуживание

Модель _____

Серийный номер _____

Дата продажи _____

Дата приема в ремонт _____

№ заказа-наряда _____

Проявление дефекта _____

Ф.И.О. клиента _____

Адрес клиента _____

Телефон клиента _____

Дата ремонта _____

Подпись мастера _____

Изымается мастером при обслуживании



ГАРАНТИЙНЫЙ ТАЛОН
на гарантийное обслуживание

Модель _____

Серийный номер _____

Дата продажи _____

Дата приема в ремонт _____

№ заказа-наряда _____

Проявление дефекта _____

Ф.И.О. клиента _____

Адрес клиента _____

Телефон клиента _____

Дата ремонта _____

Подпись мастера _____



Приборы и аксессуары можно приобрести
в фирменном интернет-магазине: <http://shop.ballu.ru>
или в торговых точках вашего города