

GB I F D E P  
 NL DK SF N S GR RU  
 H RO PL CZ SK SI  
 HR/SCG LT EE LV BG

INSTRUCTION MANUAL  
 MANUALE D'ISTRUZIONE  
 MANUEL D'INSTRUCTIONS  
 BEDIENUNGSANLEITUNG  
 MANUAL DE INSTRUCCIONES  
 MANUAL DE INSTRUÇÕES  
 INSTRUCTIEHANDLEIDING  
 INSTRUKTIONSMANUAL  
 OHJEKIRJA  
 BRUKERVEILEDNING  
 BRUKSANVISNING  
 ΕΓΧΕΙΡΙΔΙΟ ΧΡΗΣΗΣ  
 РУКОВОДСТВО ПОЛЬЗОВАТЕЛЯ  
 HASZNÁLATI UTASÍTÁS  
 MANUAL DE INSTRUCȚIUNI  
 INSTRUKCJA OBSŁUGI  
 NÁVOD K POUŽITÍ  
 NÁVOD NA POUŽITIE  
 PRIROČNIK Z NAVODILI ZA UPORABO  
 PRIRUČNIK ZA UPOTREBU  
 INSTRUKCIJŲ KNYGELĖ  
 KASUTUSJUHEND  
 ROKASGRĀMATA  
 РЪКОВОДСТВО С ИНСТРУКЦИИ























**MIG/MAG**



- ▶ *Professional wire welding machines*
- ▶ *Saldatrici a filo professionali*
- ▶ *Postes de soudure à fil professionnels*
- ▶ *Professionelle Draht-Schweißmaschinen*
- ▶ *Soldadoras de hilo profesionales*
- ▶ *Aparelho de soldar de fio profissional*
- ▶ *Professionele draadlasmachines*
- ▶ *Professionelle trådsvejemaskiner*
- ▶ *Ammattikäyttöön tarkoitettut lankahitsauslaitteet*
- ▶ *Sveisebrenner med tråd for profesjonelt bruk*
- ▶ *Professionella varmtrådssvetsar*
- ▶ *Επαγγελματικές συγκολλητικές μηχανές σύρματος*
- ▶ *Профессиональные сварочные аппараты с использованием проволоки*
- ▶ *Professionális huzalhegesztők*
- ▶ *Aparate de sudură cu sârmă destinate uzului profesional*
- ▶ *Profesjonalne spawarki do spawania drutem*
- ▶ *Profesionální svařovací přístroje pro svařování drátem*
- ▶ *Profesionálne zvaracie prístroje*
- ▶ *Profesjonalni varilni aparati z žicu*
- ▶ *Profesjonalni strojevi za varenje na žicu*
- ▶ *Profesjonalūs aparatai suvirinimui viela*
- ▶ *Professionaalsed traatkeevitusaparaadid*
- ▶ *Profesionālie metināšanas aparāti ar stiepli*
- ▶ *Професионални електрожени за заваряване с електродна тел*

GB	EXPLANATION OF DANGER, MANDATORY AND PROHIBITION SIGNS.	H	A VESZÉLY, KÖTELEZETTSÉG ÉS TILTÁS JELZÉSEINEK FELIRATAI.
I	LEGENDA SEGNAI DI PERICOLO, D'OBBLIGO E DIVIETO.	RO	LEGENDA INDICATOARE DE AVERTIZARE A PERICOLELOR, DE OBLIGARE ȘI DE INTERZICERE.
D	LEGENDE SIGNAUX DE DANGER, D'OBLIGATION ET D'INTERDICTION.	PL	OBJAŚNIENIA ZNAKÓW OSTRZEGAWCZYCH, NAKAZU I ZAKAZU.
F	LEGENDE DER GEFAHREN-, GEBOTS- UND VERBOTSZEICHEN.	CZ	VYSVĚTLIVKY K SIGNÁLUM NEBEZPEČÍ, PŘIKAZŮM A ZAKAZŮM.
E	LEGENDE SEÑALES DE PELIGRO, DE OBLIGACIÓN Y PROHIBICIÓN.	SK	UVSVE TLIVKY K SIGNÁLUM NEBEZPEČENSTVA, PŘIKAZOM A ZAKAZOM.
P	LEGENDA DOS SINAIS DE PERIGO, OBRIGAÇÃO E PROIBIDO.	SI	LEGENDA SIGNALOV ZA NEVARNOST, ZA PREDPISANO IN PREPOVEDANO.
NL	LEGENDE SIGNALEN VAN GEVAAR, VERPLICHTING EN VERBOD.	HR/SCG	LEGENDA OZNAKA OPASNOSTI, OBAVEZA I ZABRANA.
DK	OVERSIGT OVER FARE, PLIGT OG FORBUDSSIGNALER.	LT	PAVODJUS, PRIVALOMŪJU IR DRAUDŽIAMŪJU ŽENKLŪ PAAIŠKINIMAS.
SF	VAROITUS, VELVOITUS, JA KIELTOIMERKIT.	EE	OHUJ, KOHUSTUSED JA KEELUD.
FI	SIGNALERINGSTEKST FÖR FARE, FÖRPLIKTELSE OG FORBUDT.	LV	BĪSTĀMĪBU, PIENĀKUMU UN AIZLĒGUMA ZĪMĪJU PASKAIDROJUMI.
S	BILDTÆXT SYMBOLER FÖR FARA, PÅBUD OCH FORBUD.	BG	БИСТАМІБУ, ПІЕНАКУМУ УН АІЗЛІЕГУМА ЗІМІУ ПАСКАІДРОЈУМІ.
GR	ΛΕΞΑΝΤΑ ΣΗΜΑΤΩΝ ΚΙΝΔΥΝΟΥ, ΥΠΟΧΡΕΩΣΗΣ ΚΑΙ ΑΠΑΓΟΡΕΥΣΗΣ.		ЛЕГЕНДА НА ЗНАЦИТЕ ЗА ОПАСНОСТ, ЗАДЪЛЖИТЕЛНИ И ЗА ЗАБРАНА.
RU	ЛЕГЕНДА СИМВОЛОВ БЕЗОПАСНОСТИ, ОБЯЗАННОСТИ И ЗАПРЕТА.		

	DANGER OF ELECTRIC SHOCK - PERICOLO SHOCK ELETTRICO - RISQUE DE CHOC ÉLECTRIQUE - STROMSCHLAGEFAHR - PELIGRO DESCARGA ELÉCTRICA - PERIGO DE CHOQUE ELÉTRICO - GEVAAR ELEKTROSHOCK - FARE FOR ELEKTRISK STØD - ΣΑΗΚΟΪΚΗΝ VΑΑΡΑ - FARE FOR ELEKTRISK STØT - FARA FÖR ELEKTRISK STÖT - ΚΙΝΔΥΝΟΣ ΗΛΕΚΤΡΟΠΛΗΞΗΣ - ОПАСНОСТЬ ПОРАЖЕНИЯ ЭЛЕКТРИЧЕСКИМ ТОКОМ - ARAMŪTES VESZÉLY - PERICOL DE ELECTROCUTARE - NIEBEZPIECZENSTWO SZOKU ELEKTRYCZNEGO - NEBEZPEČI ZASAHU ELEKTRICKÝM ProuDEM - NEBEZPEČENSTVO ZASAHU ELEKTRICKÝM PRŮDOM - NEVARNOST ELEKTRICNEGA UDARA - OPASNOST STRUJNOG UDARA - ELEKTROS SMŪGIO PAVOJUS - ELEKTRILŪOGIŪT - ELEKTROSOKA BĪSTĀMĪBA - ОПАСНОСТ ОТ ТОКОВ УДАР.
	DANGER OF WELDING FUMES - PERICOLO FUMI DI SALDATURA - DANGER FUMÉES DE SOUDAGE - GEFAHR DER ENTWICKLUNG VON RAUCHGASEN BEIM SCHWEISSEN - PELIGRO HUMOS DE SOLDADURA - PERIGO DE FUMACAS DE SOLDAGEM - GEVAAR LASROOK - FARE P.G.A. SVEJSEDMÅPE - HITSAUSSAVUJEN VΑΑΡΑ - FARE FOR SVEISERØYK - FARA FOR RØK FRÅN SVETSNING - ΚΙΝΔΥΝΟΣ ΚΑΠΝΩΝ ΣΥΓΚΟΛΛΗΣΗΣ - ОПАСНОСТЬ ДЫМОВ СВАРКИ - NEBEZPEČENSTVO KŮVETKEZTÉBEN KELETKEZETT FŪST VESZÉLY - PERICOL DE GAZE DE SUDURĂ - NIEBEZPIECZENSTWO OPARÓW SPAWALNICZYCH - NEBEZPEČI SVAROVACICH DŮMU - NEBEZPEČENSTVO VYPAROV ZO ZVARANIA - NEVARNOST VARILNEGA DIMA - OPASNOST OD DIMA PRILIKOM VARENJA - SUVIRINIMO DŪMU PAVOJUS - KEEVITAMISEL SUITSU OHT - METINĀŠANAS IZTVAIKŪJUMU BĪSTĀMĪBA - ОПАСНОСТ ОТ ПУШЕКА ПРИ ЗАВАРЯВАНЕ.
	DANGER OF EXPLOSION - PERICOLO ESPLOSIONE - RISQUE D'EXPLOSION - EXPLOSIONSGEFAHR - PELIGRO EXPLOSIÓN - PERIGO DE EXPLOSAÓ - GEVAAR ONTPLOFFING - SPRÆNGFARE - RAJĀHDYSVAARA - FARE FOR EKSPLØSJON - FARA FOR EXPLOSION - ΚΙΝΔΥΝΟΣ ΕΚΡΗΞΗΣ - ОПАСНОСТЬ ВЗРЫВА - ROBBANÁS VESZÉLY - PERICOL DE EXPLOZIE - NIEBEZPIECZENSTWO WYBUCHU - NEBEZPEČI VŮBCHU - NEBEZPEČENSTVO VŮBCHU - NEVARNOST EKSPLOZIJE - OPASNOST OD EKSPLOZIJE - SPROGIMO PAVOJUS - PLAHVATUSOHT - SPRĀDZIENBĪSTĀMĪBA - ОПАСНОСТ ОТ ЕКСПЛОЗИЯ.
	WEARING PROTECTIVE CLOTHING IS COMPULSORY - OBBLIGO INDOSSARE INDUMENTI PROTETTIVI - PORT DES VÊTEMENTS DE PROTECTION OBLIGATOIRE - DAS TRAGEN VON SCHUTZKLEIDUNG IST PFLICHT - OBLIGACION DE LLEVAR ROPA DE PROTECCIÓN - OBRIGATORIO O USO DE VESTUÁRIO DE PROTEÇÃO - VERPLICHT BESCHERMENDE KLEDIJ TE DRAGEN - PLIGT TIL AT ANVENDE BESKYTTELSESTØJ - SUOJAVATEUKSEN KÄYTTÖ PAKOLLISTA - FÖRPLIKTELSE Å BRUKE VERNETØY - OBLIGATORISKT ATT BÅRA SKYDDSPLAGG - ΥΠΟΧΡΕΩΣΗ ΝΑ ΦΟΡΑΤΕ ΠΡΟΣΤΑΤΕΥΤΙΚΑ ΕΝΔΥΜΑΤΑ - ОБЯЗАННОСТЬ НАДЕВАТЬ ЗАЩИТНУЮ ОДЕЖДУ - VEDORUNA HASZNALATA KÖTELEZŐ - FOLOSIREA ÎMBRĂCĂMINTEI DE PROTECȚIE OBLIGATORIE - NAKAZ NOSZENIA ODZIEŻY OCHRONNEJ - POVINNE POUŽITÍ OCHRANNÝCH PROSTŘEDKŮ - POVINNE POUŽITIE OCHRANNÝCH PROSTRIEDKOV - OBVEZNO OBLICITNE ZAŠČITNA OBLAČILA - OBVAEZNO KORIŠTENJE ZAŠTITNE ODJESE - PRIVALOMA DĖVETI APSAUGINĖ APRANGĄ - KOHUSTUSLIK KANDA KAITSERIETUST - PIENĀKUMS ĢĒRBT AIZSARGTERPUS - ЗАДЪЛЖИТЕЛНО НОСЕНЕ НА ПРЕДПАЗНО ОБЛЕКО.
	WEARING PROTECTIVE GLOVES IS COMPULSORY - OBBLIGO INDOSSARE GUANTI PROTETTIVI - PORT DES GANTS DE PROTECTION OBLIGATOIRE - DAS TRAGEN VON SCHUTZHANDSCHUHEN IST PFLICHT - OBLIGACION DE LLEVAR GUANTES DE PROTECCIÓN - OBRIGATORIO O USO DE LUVAS DE SEGURANÇA - VERPLICHT BESCHERMENDE HANDSCHOENEN TE DRAGEN - PLIGT TIL AT BRUGE BESKYTTELSESHANDSKER - SUOJAKÄSINEIDEN KÄYTTÖ PAKOLLISTA - FÖRPLIKTELSE Å BRUKE VERNHANSKER - OBLIGATORISKT ATT BÅRA SKYDDSHANDSKAR - ΥΠΟΧΡΕΩΣΗ ΝΑ ΦΟΡΑΤΕ ΠΡΟΣΤΑΤΕΥΤΙΚΑ ΓΑΝΤΙΑ - ОБЯЗАННОСТЬ НАДЕВАТЬ ЗАЩИТНЫЕ ПЕРЧАТКИ - VEDOKESZTŰY HASZNALATA KÖTELEZŐ - FOLOSIREA MĂNUȘILOR DE PROTECȚIE OBLIGATORIE - NAKAZ NOSZENIA RĘKAWICZ OCHRONNYCH - POVINNE POUŽITÍ OCHRANNÝCH RUKAVIC - POVINNE POUŽITIE OCHRANNÝCH RUKAVIC - OBVEZNO NADENITIE ZAŠČITNE ROKAVICE - OBVAEZNO KORIŠTENJE ZAŠTITNIH RUKAVICA - PRIVALOMA MŪVETI APSAUGINES PIRSTINES - KOHUSTUSLIK KANDA KAITSEMASKI - PIENĀKUMS ĢĒRBT AIZSARGCIMDUS - ЗАДЪЛЖИТЕЛНО НОСЕНЕ НА ПРЕДПАЗНИ РЪКAVИЦИ.
	DANGER OF ULTRAVIOLET RADIATION FROM WELDING - PERICOLO RADIAZIONI ULTRAVIOLETTE DA SALDATURA - DANGER RADIATIONS ULTRAVIOLETTES DE SOUDAGE - GEFAHR ULTRAVIOLETTSTRÄHLUNGEN BEIM SCHWEISSEN - PERIGO RADIAÇÕES ULTRAVIOLETAS - PERIGO DE RADIAÇÕES ULTRAVIOLETAS DE SOLDADURA - GEVAAR ULTRAVIOLET STRALEN VAN HET LASSEN - FARE FOR ULTRAVIOLETTE SVEJSESTRALER - HITSAUKSEN AIEHUTTAMAN ULTRAVIOLETITÄITÄILYN VΑΑΡΑ - FARE FOR ULTRAVIOLETT STRÅLNING UNDER SVEISINGSPROSEDYREN - FARA FOR ULTRAVIOLETT STRÅLNING FRÅN SVETSNING - ΚΙΝΔΥΝΟΣ ΥΠΕΡΙΘΑΛΟΥΣ ΑΚΤΙΝΟΒΟΛΙΑΣ ΑΠΟ ΣΥΓΚΟΛΛΗΣΗΣ - ОПАСНОСТЬ УЛЬТРАФИОЛЕТОВОГО ИЗЛУЧЕНИЯ СВАРКИ - NEHEZSTES KŮVETKEZTÉBEN LETÉREJŐTT IBOLYANTŰLI SUGÁRZÁS VESZÉLY - PERICOL DE RADIATII ULTRAVIOLETE DE LA SUDURĂ - NIEBEZPIECZENSTWO PROMIENIOWANIA NADFIOLETOWEGO PODCZAS SPAWANIA - NEBEZPEČI ULTRAFIALOVĚHO ŽÁŘENÍ ZE SVAŘOVÁNÍ - NEBEZPEČENSTVO ULTRAFIALOVĚHO ŽIARENIA ZO ZVARANIA - NEVARNOST SEVANJA ULTRAVIOLETNIH ŽARKOV ZARADI VARJENJA - OPASNOST OD ULTRALJUBICASTIH ZRAKA PRILIKOM VARENJA - ULTRAVIOLETINIO SPINDULIAVIMO SUVIRINIMO METU PAVOJUS - KEEVITAMISEL ERALDUVA ULTRAVIOLETTKIIRGUSEOHT - METINĀŠANAS ULTRAVIOLETA IZSTAROJUMA BĪSTĀMĪBA - ОПАСНОСТ ОТ УЛТРАВИОЛЕТОВО ОБЛУЧАНЕ ПРИ ЗАВАРЯВАНЕ.
	DANGER OF FIRE - PERICOLO INCENDIO - RISQUE D'INCENDIE - BRANDGEFAHR - PELIGRO DE INCENDIO - PERIGO DE INCÊNDIO - GEVAAR VOOR BRAND - BRANDFARE - TULIPALON VΑΑΡΑ - BRANNFARE - BRANDRISK - ΚΙΝΔΥΝΟΣ ΠΥΡΚΑΓΙΑΣ - ОПАСНОСТЬ ПОЖАРА - TÜZVESZÉLY - PERICOL DE INCENDIU - NIEBEZPIECZENSTWO POŻARU - NEBEZPEČI POŽARU - NEBEZPEČENSTVO POŽIARU - NEVARNOST POŽARA - OPASNOST OD POŽARA - GAISRO PAVOJUS - TULEOHT - UGUNSGRĒKA BĪSTĀMĪBA - ОПАСНОСТ ОТ ПОЖАР.
	DANGER OF BURNS - PERICOLO DI USTIONI - RISQUE DE BRŪLURES - VERBRENUNGSGEFAHR - PELIGRO DE QUEIMADURAS - PERIGO DE QUEIMADURAS - GEVAAR VOOR BRANDWONDEN - FARE FOR FORBRÆNDJINGER - PALOVAMØJEN VΑΑΡΑ - FARE FOR FORBRENNINGER - RISK FOR BRÄNNSKÅDA - ΚΙΝΔΥΝΟΣ ΕΓΚΑΥΜΑΤΩΝ - ОПАСНОСТЬ ОЖОГОВ - EGESI SÉRULES VESZÉLY - PERICOL DE ARSURI - NIEBEZPIECZENSTWO POPALENI - NEBEZPEČI POPALENÍ - NEBEZPEČENSTVO POPALENÍ - NEVARNOST PORALENIN - NEVARNOST OPEKLIN - OPASNOST OD OPEKLINA - NUSIDEGINIMO PAVOJUS - PŪLETUSHAARVAZE SAAMISE OHT - ADEGUMU GUSANAS BĪSTĀMĪBA - ОПАСНОСТ ОТ ИЗГЯРЯНИЯ.
	USE OF EAR PROTECTORS IS COMPULSORY - OBBLIGO PROTEZIONE DELL'UDITO - PROTECTIONS DE L'OUÏE OBLIGATOIRES - DAS TRAGEN EINES GEHÖRSCHUTZES IST PFLICHT - OBLIGACION DE PROTECCION DEL OIDO - OBRIGAÇÃO DE PROTECÇÃO DOS OUVIDOS - OORBESCHERMING VERPLICHT - PLIGT TIL AT ANVENDE HØREVERN - KUULON SUOJAUSSPAKKO - DU MĀ NA PĀ DIG HØRSELVERN - HÖRSELN MÅSTE SKYDDAS - ΥΠΟΧΡΕΩΣΗ ΠΡΟΣΤΑΤΕΥΤΙΚΑ ΑΡΧΟΗΣ - ОБЯЗАННОСТЬ ЗАЩИТА ОРГАНОВ СЛУХА - HALLSÁVEÐELEM KÖTELEZŐ - PROTECTIA AUZULUI OBLIGATORIE - NAKAZ OCHRONY SLUCHU - POVINNOST OCHRANY SLUCHU - POVINNA OCHRANA SLUCHU - OBVEZNA UPORABA GLUSNIKOV - OBVAEZNA ZAŠTITA SLUHA - PRIVALOMOS APSAUGOS PRIEMONES KLAUSOS ORGANAMS - KOHUSTUSLIK ON KANDA KUULMISKAITSEVAHENEID - PIENĀKUMS AIZSARGĀT DZIRDĒS ORGANUS - ЗАДЪЛЖИТЕЛНО ДА СЕ ПОЛЗВАТ ПРЕДПАЗНИ СРЕДСТВА ЗА СЛУХА.
	WEARING A PROTECTIVE MASK IS COMPULSORY - OBBLIGO USARE MASCHERA PROTETTIVA - PORT DU MASQUE DE PROTECTION OBLIGATOIRE - DER GEBRAUCH EINER SCHUTZMASKE IST PFLICHT - OBLIGACION DE USAR MASCARA DE PROTECCIÓN - OBRIGATORIO O USO DE MÁSCARA DE PROTEÇÃO - VERPLICHT GEBRUIK VAN BESCHERMEND MASKER - PLIGT TIL AT ANVENDE BESKYTTELSESMÅSKE - SUOJAMASKIN KÄYTTÖ PAKOLLISTA - FÖRPLIKTELSE Å BRUKE VERNEMASKER - OBLIGATORISKT ATT BÅRA SKYDDSMÅSK - ΥΠΟΧΡΕΩΣΗ ΝΑ ΦΟΡΑΤΕ ΠΡΟΣΤΑΤΕΥΤΙΚΗ ΜΑΣΚΑ - ОБЯЗАННОСТЬ ПОЛЬЗОВАТЬСЯ ЗАЩИТНОЙ МАСКОЙ - VEDOMASZK HASZNALATA KÖTELEZŐ - FOLOSIREA MĂȘTI DE PROTECȚIE OBLIGATORIE - NAKAZ UŻYWANIA MASKI OCHRONNEJ - POVINNE POUŽITÍ OCHRANNEHO ŠTĪTU - POVINNE POUŽITIE OCHRANNEHO ŠTĪTU - OBVEZNO UPORABI ZAŠČITNE MASKE - OBVAEZNO KORIŠTENJE ZAŠTITNE MASKE - PRIVALOMA ŪSĪDĒTI APSAUGINĖ KAUKĒ - KOHUSTUSLIK KANDA KAITSEMASKI - PIENĀKUMS IZMANTOT AIZSARGMASKU - ЗАДЪЛЖИТЕЛНО ИЗПОЛЗВАНЕ НА ПРЕДПАЗНА ЗАВАРЪЧНА МАСКА.
	NO ENTRY FOR UNAUTHORISED PERSONNEL - DIVIETO DI ACCESSO ALLE PERSONE NON AUTORIZZATE - ACCÈS INTERDIT AUX PERSONNES NON AUTORISÉES - UNBEFUGTEN PERSONEN IST DER ZUTRITT VERBOTEN - PROHIBIDO EL ACCESO A PERSONAS NO AUTORIZADAS - PROIBIÇÃO DE ACESSO ÀS PESSOAS NÃO AUTORIZADAS - TOEGANGSVERBOD VOOR NIET GEAUTORISEERDE PERSONEN - ADGANG FORBUDT FOR UVEDKOMMENDE - PĀASY KIELLETTY ASIATTOMILTA - PERSONER SOM IKKE ER AUTORSERTE MĀ IKKE NA ADGANG TIL APPARATEN - TILTRÅDE FORB J UDET FÖR ICKE AUKTORISERADE PERSONER - ΑΠΑΓΟΡΕΥΣΗ ΠΡΟΣΒΑΪΣΗΣ ΣΕ ΜΗ ΕΠΙΤΡΑΜΕΝΑ ΑΤΟΜΑ - ЗАПРЕТ ДЛЯ ДОСТУПА ПОСТРОИНИК ЛИЦ - FÖL NEM JOGOSITOTT SZEMÉLYEK SZÁMÁRA TILOS A BÉLÉPÉS - ACCESUL PERSOANELOR NEAUTORIZATE ESTE INTERZIS - ZAKAZ DOSTĘPU OSOBOM NIEUPRAWNIIONYM - DOSTOP PREPOVEDAN NEPOBLSANĒM OSEBAM - ZĀKAZ VSTUPU NEPOVOLANÝM OSOBĀM - ZABRANA PRISTUPA NEOVLAŠTENIM OSOBAMA - PĀŠALINĀMIS IEĪTI DRAUDŽIAMA - SELLEKS VĪLTĀMĀTĀ ISIKUTEL ON TOĀĀLAS VĪBĪMINE KEĒLATUD - NEPIEDEROSĀM PERSONĀM IEEJA AIZLĒGTA - ЗАБРАНЕНО Е ДОСТЪПЪТ НА НЕУПЪЛНОМОЩЕНИ ЛИЦА.
	USERS OF VITAL ELECTRICAL AND ELECTRONIC DEVICES MUST NOT USE THE WELDING MACHINE - VIETATO L'USO DELLA SALDATRICE AI PORTATORI DI APPARECCHIATURE ELETTRICHE ED ELETTRONICHE - UTILISATION DU POSTE DE SOUDAGE INTERDIT AUX PORTEURS D'APPAREILS ÉLECTRIQUES ET ÉLECTRONIQUES - MEDICĀLĀJ - TRĀGĒRN LEVENSERHALTENDEB ELEKTRISCHER UND ELEKTRONISCHER GERĀTE IST DER GEBRAUCH DER SCHWEISSMASCHINE UNTERSAGT - PROHIBIDO EL USO DE LA SOLDADORA A LOS PORTADORES DE APARATOS ELÉCTRICOS Y ELECTRONICOS VITALES - E PROIBIDO O USO DA MAQUINA DE SOLDA POR PORTADORES DE APARELHAGENS ELÉTRICAS E ELETRONICAS VITAIS - HET GEBRUIK VAN DE LASMACHINE IS VERBODEN AAN DE DRAGERS VAN VITALE ELEKTRISCHE EN ELEKTRONISCHE APPARATUUR - DET ER FORBUDT FOR DEM, DER ANVENDER LIVSVIGTIGT ELEKTRISK OG ELEKTRONISK APPARATUR, AT BENYTTE SVEJSEMASKINEN - HITSAUKONEEN KÄYTTÖ KIELLETTY HENKILÖILLE, JOILLA ON ELIMISTÖÖN ASENETTU SÄHKÖINEN TAI ELEKTRONINEN LAITE - FORBUDT Å BRUKE SVEISEBRENNEREN FOR PERSONER SOM BRUKER LIVSVIKTIGE ELEKTRISKE OG ELEKTRONISKE APPARATER - FÖRBJUDET FÖR PERSONER SOM BÅR ELEKTRISKA OCH ELEKTRONISKA LIVSUPPEHÅLLANDE APPARATER ATT ANVÄNDA SVETSEN - ΑΠΑΓΟΡΕΥΕΤΑΙ Η ΧΡΗΣΗ ΤΟΥ ΣΥΓΚΟΛΛΗΤΗ ΣΕ ΑΤΟΜΑ ΠΟΥ ΦΕΡΟΥΝ ΗΛΕΚΤΡΙΚΕΣ ΚΑΙ ΗΛΕΚΤΡΟΝΙΚΕΣ ΣΥΣΚΕΥΕΣ ΖΩΤΙΚΗΣ ΣΗΜΑΣΙΑΣ - ЗАПРЕЩАЕТСЯ ИСПОЛЬЗОВАНИЕ СВАРОЧНОГО АППАРАТА ЛИЦАМ С ЖИЗНЕННО ВАЖНОЙ ЭЛЕКТРИЧЕСКОЙ И ЭЛЕКТРОННОЙ АППАРАТУРЫ - TILOS A HEGESZTŐGÉR HASZNALATA MINDAZOK SZÁMÁRA, AKIK SZERVETÉBEN ELETTFENNTARTÓ ELEKTROMOS VAGY ELEKTRONIKUS KÉSZLEK VAN BEÉPÍTVE - SE INTERZICE FOL OSIRELA APARATULUI DE SUDURĂ DE CĂTRE PERSONE PURTĂTOARE DE APARATURĂ ELECTRICĂ ȘI ELECTRONICĂ VITALĂ - ZABRONIONE JEST UŻYWANIE SPRAWKI OSOBOM STOSUJĄCYM URZĄDZENIA ELEKTRYCZNE I ELEKTRONICZNE WSPOMAGAJĄCE FUNKCJĘ ŻYCIOWĄ - ZĀKAZ POUŽITÍ SVAROVACIHO PRÍSTROJE NOSITELUM ELEKTRICKÝCH A ELEKTRONICKÝCH ŽIVOTNE DULEŽITÝCH ZĀŘENÍ - ZĀKAZ POUIZIVANIA ZVARACIHO PRÍSTROJA OSOBAM POUIZIVAJUCIM ELEKTRICKÉ A ELEKTRONICKÉ ŽIVOTNE DŪLEŽITE ZARIADENIA - PREPOVEDANA UPORABA VARILNE NAPRAVE ZA OSEBE, KI UPORABLJAJO ELEKTRICNE IN ELEKTRONSKE ŽIVJENSKO POMEMBNE NAPRAVE - ZABRANJENO JE KORIŠTENJE STROJA ZA VARENJE NOSITELJIMA ELEKTRICNIH I ELEKTRONSKIH APARATA - ASMENIMS, SU GŪVYBĪSKĀ SVĀRBIAS ELEKTRINĀIS AR ELEKTRONINĀIS PRIETĀISĀIS, SUVIRINIMO APĀRĀTU NAUDOTIS DRAUDŽIAMA - KEEVITUSAPARAADI KĀSUTĀMINE ON KEĒLATUD ISIKUTELE, KES KĀNNAVAD MĒDĪTSINĪLĪS ELEKTRĪNSTRUMENTI JA ELĀUSTĀMĪSĒADMEID - ELEKTRISKO VAI ELEKTRONISKO MEDICĪNISKO IERICŪ LIETŪTĀJĪEM IR AIZLĒGTS IZMANTOT METINĀŠANAS APĀRĀTU - ЗАБРАНЕНО Е ИЗПОЛЗВАНЕТО НА ЕЛЕКТРОЖЕНА ОТ ЛИЦА - НОСИТЕЛИ НА ЕЛЕКТРИЧЕСКИ И ЕЛЕКТРОНИИ МЕДИЦИНСКИ УСТРОИСТВА.

	<p>PEOPLE WITH METAL PROSTHESES ARE NOT ALLOWED TO USE THE MACHINE - VIETATO L'USO DELLA MACCHINA AI PORTATORI DI PROTESI METALLICHE - UTILISATION INTERDITE DE LA MACHINE AUX PORTEURS DE PROTHÈSES MÉTALLIQUES - TRÄGERN VON METALLPROTHESEN IST DER UMGANG MIT DER MASCHINE VERBOTEN - PROHIBIDO EL USO DE LA MÁQUINA A LOS PORTADORES DE PRÓTESIS METÁLICAS - PROIBIDO O USO DA MÁQUINA AOS PORTADORES DE PRÓTESES METÁLICAS - HET GEBRUIK VAN DE MACHINE IS VERBODEN AAN DE DRAGERS VAN METALEN PROTHESEN - DET ER FORBUDT FOR PERSONER MED METALPROTESER AT BENYTTE MASKINEN - KONEEN KÄYTTÖ KIELLETTY METALLIPROTEESIEN KANTAJILTA - BRUK AV MASKINEN ER IKKE TILLATT FOR PERSONER MED METALLPROTESER - FÖRBJUDET FÖR PERSONER SOM BÄR METALLPROTES ATT ANVÄNDA MASKINEN - ΑΠΑΓΟΡΕΥΕΤΑΙ Η ΧΡΗΣΗ ΤΗΣ ΜΗΧΑΝΗΣ ΣΕ ΑΤΟΜΑ ΠΟΥ ΦΕΡΟΥΝ ΜΕΤΑΛΛΙΚΕΣ ΠΡΟΤΕΣΕΙΣ - ИСПОЛЬЗОВАНИЕ МАШИНЫ ЗАПРЕЩАЕТСЯ ЛЮДЯМ, ИМЕЮЩИМ МЕТАЛЛИЧЕСКИЕ ПРОТЕЗЫ - TILOS A GÉR HASZNÁLATA FÉLPROTÉZIST VISELŐ SZEMÉLYEK SZÁMÁRA - SE INTERZICE FOLOSIREA MAȘINI DE CĂTRE PERSOANELE PURTĂTOARE DE PROTEZE METALICE - ZAKAZ UŻYWANIA URZĄDZENIA OSOBOM STOSUJĄCYM PROTEZY METALOWE - ZAKAZ POUŽITÍ STROJE NOSITELŮM KOVOVÝCH PROTÉZ - ZAKAZ POUŽITIA STROJA OSOBÁM S KOVOVÝMI PROTÉZAMI - PREPOVEDANA UPORABA STROJA ZA NOSILCE KOVINSKIH PROTEZ - ZABRANJENA UPOTREBA STROJA OSOBAMA KOJE NOSE METALNE PROTEZE - SU SUVRINIMO APARATU DRAUDŽIAMA DIRBTI ASMENIMS, NAUDOJANTIEMS METALINIUS PROTEZUS - SEADET EI TOHI KASUTADA ISIKUD, KES KASUTAVAD METALLPROTEESE - CILVĒKIEM AR METĀLA PROTĒZĒM IR AIZLIEGTS LIETOT IERĪCI - ЗАБРАНЕНО Е УПОТРЕБАТА НА МАШИНАТА ОТ НОСИТЕЛИ НА МЕТАЛНИ ПРОТЕЗИ.</p>
	<p>DO NOT WEAR OR CARRY METAL OBJECTS, WATCHES OR MAGNETISED CARDS - VIETATO INDOSSARE OGGETTI METALLICI, OROLOGI E SCHEDE MAGNETICHE - INTERDICTION DE PORTER DES OBJETS MÉTALLIQUES, MONTRES ET CARTES MAGNÉTIQUES - DAS TRAGEN VON METALLOBJECATEN, UHREN UND MAGNETKARTEN IST VERBOTEN - PROHIBIDO LLEVAR OBJETOS METÁLICOS, RELOJES, Y TARJETAS MAGNÉTICAS - PROIBIDO VESTIR OBJETOS METÁLICOS, RELÓGIOS E FICHAS MAGNÉTICAS - HET IS VERBODEN METALEN VOORWERPEN, UURWERKEN EN MAGNETISCHE FICHES TE DRAGEN - FORBOD MOD AT BÆRE METALGENSTANDE, URE OG MAGNETISKE KORT - METALLISTEN ESINEIDEN, KELLOJEN JA MAGNEETTIKORTTIEN MUKANA PITÄMINEN KIELLETTY - FORBUDET Å HA PÅ SEG METALLFORMÅL, KLOKKER OG MAGNETISKE KORT - FÖRBJUDET ATT BÄRA METALLFÖREMÅL, KLOKKOR OCH MAGNETKORT - ΑΠΑΓΟΡΕΥΕΤΑΙ ΝΑ ΦΟΡΑΤΕ ΜΕΤΑΛΛΙΚΑ ΑΝΤΙΚΕΙΜΕΝΑ, ΡΟΛΟΓΙΑ ΚΑΙ ΜΑΓΝΗΤΙΚΕΣ ΠΛΑΚΕΤΕΣ - ЗАПРЕЩАЕТСЯ НОСИТЬ МЕТАЛЛИЧЕСКИЕ ПРЕДМЕТЫ, ЧАСЫ ИЛИ МАГНИТНЫЕ ПЛАТЯШЮ - TILOS FÉMTÁRGYAK, KARÓRÁK VISELÉTE ÉS MÁGNESES KÁRTYÁK MAGUKNÁL TARTÁSA - ESTE INTERZISĂ PURTAREA OBIECTELOR METALICE, A CEASURILOR ȘI A CARTELELOR MAGNETICE - ZAKAZ NOSZENIA PRZEDMIOTÓW METALOWYCH, ZEGARKÓW I KART MAGNETYCZNYCH - ZAKAZ NOŠENÍ KOVOVÝCH PŘEDMĚTŮ, HODINEK A MAGNETICKÝCH KARET - ZAKAZ NOŠENIA KOVOVÝCH PREDMETOV, HODINIEK A MAGNETICKÝCH KARIET - PREPOVEDANO NOŠENJE KOVINSKIH PREDMETOV, UR IN MAGNETNIH KARTIC - ZABRANJENO NOŠENJE METALNIH PREDMETA, SATOVA I MAGNETSKIH ČIPOVA - DRAUDŽIAMA PRIE SAŲSŲ TURĖ TI METALINIŲ DAIKTŲ, LAIKRODŽIŲ AR MAGNETINIŲ PLOKŠTELIŲ - KEELATUD ON KANDA METALLESEMEID, KELLASID JA MAGENTKAARTE - IR AIZLIEGTS VILKT METĀLA PRIEKŠMETUS, PULKSTĒŅUS UN ŅĒMT LĪDZI MAGNĒTISKĀS KARTES - ЗАБРАНЕНО Е НОСЕНЕТО НА МЕТАЛНИ ПРЕДМЕТИ, ЧАСОВНИЦИ И МАГНИТНИ СХЕМИ.</p>
	<p>DANGER OF NON-IONISING RADIATION - PERICOLO RADIAZIONI NON IONIZZANTI - DANGER RADIATIONS NON IONISANTES - GEFAHR NICHT IONISIERENDER STRAHLUNGEN - PELIGRO RADIACIONES NO IONIZANTES - PERIGO DE RADIAÇÕES NÃO IONIZANTES - GEVAAR NIET IONISERENDE STRALEN - FARE FOR IKKE-IONISERENDE STRÅLER - ΙΟΝΙΣΟΜΑΤΤΟΜΑΝ ΣΑΤΕΙΛΥΝ VΑΑRΑ - FARE FOR UJONISERT STRÅLNING - FARA FÖR ICKE JONISERANDE - KINAYNOΣ MH ΙΟΝΙΖΟΝΤΟΝ ΑΚΤΙΝΟΒΟΛΙΟΝ - OΠΑΧΟΣΤΗ HE ΙΟΝΙΖΟΥΣΕΙΣ ΡΑΔΙΑЦИИ - NEM INOGEN SUGÁRZÁS VESZÉLYE - PERICOL DE RADIATII NEIONIZANTE - ZAGROŻENIE PROMIENIOWANIEM NIEJONIZUJĄCYM - NEBEZPEČENÍ NEJONIZUJÍCÍHO ŽÁŘENÍ - NEBEZPEČENSTVO NEJONIZUJÚCEHO ZARIADENIA - NEVARNOST NEJONIZIRANEGA SEVANJA - OPASNOST NEJONIZIRAJUĆIH ZRAKA - NEJONIZUOTO SPINDULIAVIMO PAVOJUS - MITTEIONISERITUDKIIRGUSTE OHT - NEJONIZÉJOŠA IZSTAROJUMA BĪSTAMĪBA - OΠΑΧΟΣΤΟΤ ΟΤ Η ΙΟΝΙΖΙΡΑΗΟ ΟΒΛΪ ΤΧΑΒΗ.</p>
	<p>GENERAL HAZARD - PERICOLO GENERICO - DANGER GÉNÉRIQUE - GEFAHR ALLGEMEINER ART - PELIGRO GERAL - ALGEMEEN GEVAAR - ALMEN FARE - YLEINEN VΑΑRΑ - GENERISK FARE STRÅLNING - ALLMÅN FARA - ΓΕΝΙΚΟΣ ΚΙΝΔΥΝΟΣ - ОБЩАЯ ОПАСНОСТЬ - ÁLTALÁNOS VESZÉLY - PERICOL GENERAL - OGÓLNE NIEBEZPIECZEŃSTWO - VŠEOBECNÉ NEBEZPEČÍ - VŠEOBECNÉ NEBEZPEČENSTVO - SPLOŠNA NEVARNOST - OPĆA OPASNOST - BENDRAS PAVOJUS - ÜLDINE OHT - VISPĀRĪGA BĪSTAMĪBA - ОБЩИ ОПАСНОСТИ.</p>
	<p>WARNING: MOVING PARTS - ATTENZIONE ORGANI IN MOVIMENTO - ATTENTION ORGANES EN MOUVEMENT - VORSICHT BEWEGUNGSELEMENTE - ATENCIÓN ÓRGANOS EN MOVIMIENTO - CUIDADO ÓRGANOS EN MOVIMENTO - OPGELET ORGANEN IN BEWEGING - PAS PÅ DELE I BEVEGELSE - VARO LIIKKUVIJA OSIA - ADVARSEL: BEVEGELIGE DELER - VARNING FÖR ORGAN I RÖRELSE - ΠΡΟΣΟΧΗ ΟΡΓΑΝΑ ΣΕ ΚΙΝΗΣΗ - ОПАСНОСТЬ ЧАСТИ В ДВИЖЕНИИ - VIGYÁZAT A KEZEKRE, GÉPKALKATRÉSZEK MOZGÁSBAN VANNAK - АТЕНЦІЯ ПІЄСІ ІН МІЩАРЕ - UWAGA: RUCHOME CZĘŚCI MASZYNY - POZOR NA ROYBUJÍCÍ SE SOUČÁSTI - POZOR NA ROYBUJÍCÍ SE SOUČÁSTI - POZOR NA ROYBUJÍCÍ SE SOUČÁSTI - POZOR NA RUKAVY, NAPRAVE DELUJEJO SA SÚČASTI - PAZITE NA ROKE, NAPRAVE DELUJEJO - POZOR SA RUKAMA, DIJELOVI U POKRETU - SAUGOTI RANKAS, JUDANČIOS DETALĖS - TĀHELEPANU KĀTELE, LIKUVAD MASINAOSAD - UZMANĪBU KUSTĪGĀS DAĻAS - UZMANĪBU SEKOJĪET TAM, LAI ROKAS NEPIESKARTOS KUSTĪGĀJĀM DAĻĀM - ВНИМАНИЕ ДВИЖЕЩИХСЯ МЕХАНИЗМИ.</p>
	<p>MIND YOUR HANDS, MOVING PARTS - ATTENZIONE ALLE MANI, ORGANI IN MOVIMENTO - ATTENTION AUX MAINS, ORGANES EN MOUVEMENT - AUF DIE HÄNDE ACHTEN, BEWEGUNGSELEMENTE - ATENCIÓN A LAS MANOS, ÓRGANOS EN MOVIMIENTO - CUIDADO COM AS MÃOS, ÓRGÃOS EM MOVIMENTO - OPGELET VOOR DE HANDEN, ORGANEN IN BEWEGING - PAS PÅ HÆNDERNE, DELE I BEVEGELSE - SUOJAA KÄDET LIKKUVILTA OSILTA - FORSIKTIG MED HENDENE, BEVEGELIGE DELER - ΑΚΤΑ ΗΑΝΔΕΡΝΑ, ΟΡΓΑΝΑ Ι ΡΟΡΕΛΣΕ - ΠΡΟΣΟΧΗ ΣΤΑ ΧΕΡΙΑ, ΟΡΓΑΝΑ ΣΕ ΚΙΝΗΣΗ - ОПАСНОСТЬ ДЛЯ РУК, ЧАСТИ В ДВИЖЕНИИ - VIGYÁZAT A KEZEKRE, GÉPKALKATRÉSZEK MOZGÁSBAN VANNAK - АТЕНЦІЯ ЛА МАІНИ, ПІЄСІ ІН МІЩАРЕ - CHRONICŪ REČE PRZED RUCHOMYMI CZĘŚCIAMI MASZYNY - POZOR NA RUCY, ROYBUJÍCÍ SE SOUČÁSTI - POZOR NA RUKY, ROYBUJÍCÍ SE SOUČÁSTI - PAZITE NA ROKE, NAPRAVE DELUJEJO - POZOR SA RUKAMA, DIJELOVI U POKRETU - SAUGOTI RANKAS, JUDANČIOS DETALĖS - TĀHELEPANU KĀTELE, LIKUVAD MASINAOSAD - UZMANĪBU KUSTĪGĀS DAĻAS - UZMANĪBU SEKOJĪET TAM, LAI ROKAS NEPIESKARTOS KUSTĪGĀJĀM DAĻĀM - ВНИМАНИЕ ПАЗТЕ РЪЦЕТЕ ОТ ДВИЖЕЩИТЕ СЕ МЕХАНИЗМИ.</p>
	<p>NOT TO BE USED BY UNAUTHORISED PERSONNEL - VIETATO L'USO ALLE PERSONE NON AUTORIZZATE - UTILISATION INTERDITE AU PERSONNEL NON AUTORISÉ - DER GEBRAUCH DURCH UNBEFUGTE PERSONEN IST VERBOTEN - PROHIBIDO EL USO A PERSONAS NO AUTORIZADAS - PROIBIDO O USO ÀS PESSOAS NÃO AUTORIZADAS - HET GEBRUIK IS VERBODEN AAN NIET GEAUTORISEERDE PERSONEN - DET ER FORBUDT FOR UVEDKOMMENDE AT ANVENDE MASKINEN - KÄYTTÖ KIELLETTY VALTUUTTAMATTOMILTA HENKILÖILTÄ - BRUK ER IKKE TILLATT FOR UAUTORISERTE PERSONER - FÖRBJUDET FÖR ICKE AUKTORISERADE PERSONER ATT ANVÄNDA APPARATEN - ΑΠΑΓΟΡΕΥΕΤΑΙ ΧΡΗΣΗ ΣΕ ΜΗ ΕΠΙΤΕΡΑΜΕΝΑ ΑΤΟΜΑ - ИСПОЛЬЗОВАНИЕ МАШИНЫ ЗАПРЕЩАЕТСЯ ЛЮДЯМ, ИМЕЮЩИМ РАЗРЕШЕНИЯ - TILOS A HASZNÁLATA A FEL NEM JOGOSÍTOTT SZEMÉLYEK SZÁMÁRA - FOLOSIREA DE CĂTRE PERSOANELE NEAUTORIZATE ESTE INTERZISĂ - ZAKAZ UŻYWANIA OSOBOM NIEAUTORYZOWANYM - ZAKAZ POUŽITÍ NEPOVOLANÝM OSOBÁM - ZAKAZ POUŽITIA NEPOVOLANÝM OSOBÁM - NEPOOBĽAŠENIA OSEBAM UPORABA PREPOVEDANA - ZABRANJENA UPOTREBA NEOVLAŠTENIM OSOBAMA - PAŠALINIAMS NAUDOTIS DRAUDŽIAMA - SELLEKS VOLITAMATA ISIKUTEL ON SEADME KASUTAMINE KEELATUD - NEPIŅVAROTĀM PERSONĀM IR AIZLIEGTS IZMANTOT APARĀTU - ЗАБРАНЕНО Е ПОЛЗВАНЕТО ОТ НЕУПЪЛНОМОЩЕНИ ЛИЦА.</p>
	<p>Symbol indicating separation of electrical and electronic appliances for refuse collection. The user is not allowed to dispose of these appliances as solid, mixed urban refuse, and must do it through authorised refuse collection centres. - Simbolo che indica la raccolta separata delle apparecchiature elettriche ed elettroniche. L'utente ha l'obbligo di non smaltire questa apparecchiatura come rifiuto municipale solido misto, ma di rivolgersi ai centri di raccolta autorizzati. - Symbole indiquant la collecte différenciée des appareils électriques et électroniques. L'utilisateur ne peut éliminer ces appareils avec les déchets ménagers solides mixtes, mais doit s'adresser à un centre de collecte autorisé. - Symbol für die getrennte Erfassung elektrischer und elektronischer Geräte. Der Benutzer hat pflichtgemäß dafür zu sorgen, daß dieses Gerät nicht mit dem gemischt erfaßten festen Siedlungsabfall entsorgt wird. Stattdessen muß er eine der autorisierten Entsorgungsstellen einschalten. - Símbolo que indica la recogida por separado de los aparatos eléctricos y electrónicos. El usuario tiene la obligación de no eliminar este aparato como desecho urbano sólido mixto, sino de dirigirse a los centros de recogida autorizados. - Símbolo que indica a reunião separada das aparelhagens eléctricas e electrónicas. O utente tem a obrigação de não eliminar esta aparelhagem como lixo municipal sólido misto, mas deve procurar os centros de recolha autorizados. - Symbool dat wijst op de gescheiden inzameling van elektrische en elektronische toestellen. De gebruiker is verplicht deze toestellen niet te lozen als gemengde vaste stadsafval, maar moet zich wenden tot de geautoriseerde ophaalcentra. - Symbol, der står for særlig indsamling af elektriske og elektroniske apparater. Brugeren har pligt til ikke at bortkaffe dette apparat som blandet, fast byaffald; der skal rettes henvendelse til et autoriseret indsamlingscenter. - Symboli, joka ilmoittaa sähkö- ja elektroniikkalaitteiden erillisen keräyksen. Käyttäjän velvollisuus on kääntyä valtuutettujen keräyspisteiden puoleen eikä välittää laitetta kunnallisena sekajätteenä. - Symbol som angir separat sortering av elektriske og elektroniske apparater. Brukeren må oppfylle forpliktelsen å ikke kaste bort dette apparatet sammen med vanlige hjemmeavfallet, uten henvende seg til autoriserte oppsamlingsstasjoner. - Symbol som indikerar separat sortering av elektriska och elektroniska apparater. Användaren får inte sortera denna anordning tillsammans med blandat fast hushållsavfall, utan måste vända sig till en auktoriserad insamlingsstation. - Σύμβολο που δείχνει τη διαφορετική συλλογή των ηλεκτρικών και ηλεκτρονικών συσκευών. Ο χρήστης υποχρεούται να μην διοχετεύει αυτή τη συσκευή σαν μικτό στερεό απόβλητο, αλλά να απευθύνεται σε ειδικευμένα κέντρα συλλογής. - Символ, указывающий на отдельный сбор электрического и электронного оборудования. Пользователь не имеет права выбрасывать данное оборудование в качестве смешанного твердого бытового отхода, а обязан обращаться в специализированные центры сбора отходов. - Jelölés, mely az elektromos és elektronikus felszerelések szelékív hulladékgyűjtését jelzi. A felhasználó köteles ezt a felszerelést nem a városi törmelék hulladékkal együttesen gyűjteni, hanem er engedélyt rendelkező hulladékgyűjtő központhoz fordulni. - Símbol ce indică depozitarea separată a aparatelor electrice și electronice. Utilizatorul este obligat să nu depoziteze acest aparat împreună cu deșeurile solide mixte ci să-l predea într-un centru de depozitare a deșeurilor autorizat. - Symbol, który oznacza sortowanie odpadów aparatury elektrycznej i elektronicznej. Zabrania się likwidowania aparatury jako mieszanych odpadów miejskich stałych, obowiązkiem użytkownika jest skierowanie się do autoryzowanych ośrodków gromadzących odpady. - Symbol označujúci separovaný sběr elektrických a elektronických zařízení. Uživatel je povinen nezlikvidovat toto zařízení jako pevný směsný komunální odpad, ale obrátit se s ním na autorizované sběrný. - Symbol označujúci separovaný zber elektrických a elektronických zariadení. Užívateľ nesmie likvidovať toto zariadenie ako pevný zmiešaný komunálny odpad, ale je povinný doručiť ho do autorizovanej zberní. - Symbol, ki označuje ločeno zbiranje električnih in elektronskih aparatov. Uporabnik tega aparata ne sme zavreči kot navaden gospodinjski trden odpad, ampak se mora obrniti na pooblašene centre za zbiranje. - Símbol koji označava posebno sakupljanje električnih i elektronskih aparata. Korisnik ne smije odložiti ovaj aparat kao običan kruti otpad, već se mora obratiti ovlaštenim centrima za sakupljanje. - Simbolis, nurodantis atskirti nebenaudojamų elektrinių ir elektroninių prietaisų surinkimą. Vartotojas negali išmesti šių prietaisų kaip mišrių kietųjų komunalinių atliekų, bet privalo kreiptis į specializuotus atliekų surinkimo centrus. - Símbol, mis tähistab elektri- ja elektroonikaseadmete eraldi kogumist. Kasutaja kohustuseks on pöörduda volitatud kogumiskeskuste poole ja mitte käsitleda seda aparati kui munitsipaalne segajääd. - Símbols, kas norāda uz to, ka utilizācija ir jāveic atsevišķi nō citām elektriskajām un elektroniskajām ierīcēm. Lietotāja pienākums ir neizmest šo aparāturu municipālajā cieto atkritumu izgāztuvē, bet nodādāt to pilnvarotajā atkritumu savākšanas centrā. - Символ, който означава разделно събиране на електрическата и електронна апаратура. Ползвателят се задължава да не изхвърля тази апаратура като смесен твърд отпадък в контейнерите за смет, поставени от общината, а трябва да се обърне към специализираните за това центрове.</p>

	СТР.		СТР.
1. ОБЩАЯ ТЕХНИКА БЕЗОПАСНОСТИ ПРИ ДУГОВОЙ СВАРКЕ.....	41	5.3.1 Соединение газового баллона .....	42
2. ВВЕДЕНИЕ И ОБЩЕЕ ОПИСАНИЕ.....	42	5.3.2 Соединение кабеля возврата тока сварки .....	42
2.1 КОМПАКТНЫЙ СВАРОЧНЫЙ АППАРАТ .....	42	5.3.3 Соединение горелки .....	42
2.2 Сварочный аппарат со съемным или отдельным устройством протягивания проволоки .....	42	5.3.4 Соединение с устройством подачи проволоки (у моделей с наружным устройством подачи проволоки) .....	42
2.3 СЕРИЙНЫЕ ПРИНАДЛЕЖНОСТИ.....	42	5.3.5 Рекомендации.....	42
2.4 ПРИНАДЛЕЖНОСТИ ПО ЗАКАЗУ .....	42	5.3.6 Соединение узла водяного охлаждения G.R.A. (только для моделей R.A. (с водяным охлаждением)).....	42
3. ТЕХНИЧЕСКИЕ ДАННЫЕ .....	42	5.4 УСТАНОВКА КАТУШКИ С ПРОВОЛОКОЙ .....	42
3.1 Табличка данных .....	42	6. СВАРКА: ОПИСАНИЕ ПРОЦЕДУРЫ.....	43
3.2 ПРОЧИЕ ТЕХНИЧЕСКИЕ ДАННЫЕ .....	42	6.1 ПРЕДВАРИТЕЛЬНЫЕ ОПЕРАЦИИ.....	43
4. ОПИСАНИЕ СВАРОЧНОГО АППАРАТА .....	42	6.2 СВАРКА.....	43
4.1 УСТРОЙСТВА УПРАВЛЕНИЯ, РЕГУЛИРОВАНИЯ И СОЕДИНЕНИЯ ..	42	6.3 СВАРКА АЛЮМИНИЯ .....	43
5. УСТАНОВКА .....	42	6.4 ТОЧЕЧНАЯ СВАРКА .....	43
5.1 СБОРКА .....	42	6.5 КЛЕПКА .....	43
5.1.1 Сборка кабеля возврата - зажима.....	42	6.6 ПРОЦЕСС ОТПУСКА МЕТАЛЛИЧЕСКОГО ЛИСТА .....	43
5.2 СПОСОБ ПОДЪЕМА СВАРОЧНОГО АППАРАТА.....	42	7. ТЕХ ОБСЛУЖИВАНИЕ .....	43
5.2.1 ПОДСОЕДИНЕНИЕ К ЭЛЕКТРИЧЕСКОЙ СЕТИ ПИТАНИЯ .....	42	7.1 ПЛАНОВОЕ ТЕХОБСЛУЖИВАНИЕ .....	43
5.2.2 ВИЛКА И РОЗЕТКА .....	42	7.1.1 Горелка.....	43
5.3 СОЕДИНЕНИЕ КОНТУРА СВАРКИ.....	42	7.1.2 Подача проволоки .....	43
		7.2 ВНЕПЛАНОВОЕ ТЕХНИЧЕСКОЕ ОБСЛУЖИВАНИЕ.....	43

СВАРОЧНЫЕ АППАРАТЫ НЕПРЕРЫВНОЙ СВАРКИ ДЛЯ ДУГОВОЙ СВАРКИ MIG/MAG И ВО ФЛЮСЕ ДЛЯ ПРОМЫШЛЕННОГО И ПРОФЕССИОНАЛЬНОГО ИСПОЛЬЗОВАНИЯ.

Примечание: В приведенном далее тексте используется термин "сварочный аппарат".

## 1. ОБЩАЯ ТЕХНИКА БЕЗОПАСНОСТИ ПРИ ДУГОВОЙ СВАРКЕ

Рабочий должен быть хорошо знаком с безопасным использованием сварочного аппарата и ознакомлен с рисками, связанными с процессом дуговой сварки, с соответствующими нормами защиты и аварийными ситуациями.

(Смотри также ТЕХНИЧЕСКУЮ СПЕЦИФИКАЦИЮ IEC или CLC/TS 62081": УСТАНОВКА И РАБОТА С ОБОРУДОВАНИЕМ ДЛЯ ДУГОВОЙ СВАРКИ).



- Избегать непосредственного контакта с электрическим контуром сварки, так как в отсутствии нагрузки напряжение, подаваемое генератором, возрастает и может быть опасно.
- Отсоединять вилку машины от электрической сети перед проведением любых работ по соединению кабелей сварки, мероприятий по проверке и ремонту.
- Выключать сварочный аппарат и отсоединять питание перед тем, как заменить изношенные детали сварочной горелки.
- Выполнив электрическую установку в соответствии с действующим законодательством и правилами техники безопасности.
- Соединять сварочную машину только с сетью питания с нейтральным проводником, соединенным с заземлением.
- Убедиться, что розетка сети правильно соединена с заземлением защиты.
- Не пользоваться аппаратом в сырых и мокрых помещениях, и не производите сварку под дождем.
- Не пользоваться кабелем с поврежденной изоляцией или с плохим контактом в соединениях.
- При наличии блока охлаждения с жидкостью операции наполнения должны выполняться при выключенном сварочном аппарате, отсоединенном от сети питания.



- Не проводить сварочных работ на контейнерах, емкостях или трубах, которые содержат жидкие или газообразные горючие вещества.
- Не проводить сварочных работ на материалах, чистка которых проводилась хлорсодержащими растворителями или поблизости от указанных веществ.
- Не проводить сварку на резервуарах под давлением.
- Убирать с рабочего места все горючие материалы (например, дерево, бумагу, тряпки и т.д.).
- Обеспечить достаточную вентиляцию рабочего места или пользоваться специальными вытяжками для удаления дыма, образующегося в процессе сварки рядом с дугой. Необходимо систематически проверять воздействие дыма сварки, в зависимости от их состава, концентрации и продолжительности воздействия.
- Избегайте нагревания баллона различными источниками тепла, в том числе и прямыми солнечными лучами (если используется).



- Применять соответствующую электроизоляцию электрода, свариваемой детали и металлических частей с заземлением, расположенных поблизости (доступных). Этого можно достичь, надев перчатки, обувь, каску и спецодежду, предусмотренные для таких целей, и посредством использования изолирующих платформ или ковров.
- Всегда защищать глаза специальными неактивными стеклами, смонтированными на маски и на каски. Пользоваться защитной невзгораемой спецодеждой, избегайте подвергать кожу воздействию ультрафиолетовых и инфракрасных лучей, производимых дугой; защита должна относиться также к прочим лицам, находящимся поблизости от дуги, при помощи экранов или не отражающих штор.
- Шум: Если из-за особо интенсивных операций сварки выявляется уровень ежедневного воздействия на людей (LEPd) равный или превышающий 85db(A), является обязательным пользоваться индивидуальными средствами защиты.



- Прохождение сварочного тока приводит к возникновению электромагнитных полей (EMF), находящихся рядом с контуром сварки. Электромагнитные поля могут отрицательно влиять на некоторые медицинские аппараты (например, водитель сердечного ритма, респираторы, металлические протезы и т.д.). Необходимо принять соответствующие защитные меры в отношении людей, имеющих указанные аппараты. Например, следует запретить

доступ в зону работы сварочного аппарата. Этот сварочный аппарат удовлетворяет техническим стандартам изделия для использования исключительно в промышленной среде в профессиональных целях. Не гарантируется соответствие основным пределам, касающимся воздействия на человека электромагнитных полей в бытовых условиях.

Оператор должен использовать следующие процедуры так, чтобы сократить воздействие электромагнитных полей:

- Прикрепить вместе как можно ближе два кабеля сварки.
- Держать голову и туловище как можно дальше от сварочного контура.
- Никогда не наматывать сварочные кабели вокруг тела.
- Не вести сварку, если ваше тело находится внутри сварочного контура.
- Держать оба кабеля с одной и той же стороны тела.
- Соединить обратный кабель сварочного тока со свариваемой деталью как можно ближе к выполняемому соединению.
- Не вести сварку рядом со сварочным аппаратом, сидя на нем или опираясь на сварочный аппарат (минимальное расстояние: 50 см).
- Не оставлять ферромагнитные предметы рядом со сварочным контуром.
- Минимальное расстояние d=20см (Рис. N).



- Оборудование класса А: Этот сварочный аппарат удовлетворяет техническому стандарту изделия для использования исключительно в промышленной среде в профессиональных целях. Не гарантируется соответствие требованиям электромагнитной совместимости в бытовых помещениях и в помещениях, прямо соединенных с электросетью низкого напряжения, подающей питание в бытовые помещения.



### ДОПОЛНИТЕЛЬНЫЕ ПРЕДОСТОРОЖНОСТИ

#### ОПЕРАЦИИ СВАРКИ:

- в помещении с высоким риском электрического разряда;
- в ограниченных зонах;
- при наличии возгораемых и взрывчатых материалов; НЕОБХОДИМО, чтобы "ответственный эксперт" предварительно оценил риск и работы должны проводиться в присутствии других лиц, умеющих действовать в ситуации тревоги. НЕОБХОДИМО применять технические средства защиты, описанные в 5.10; А.7; А.9. "ТЕХНИЧЕСКОЙ СПЕЦИФИКАЦИИ IEC или CLC/TS 62081".
- НЕОБХОДИМО запретить сварку, когда сварочный аппарат или подающее устройство проволоки поддерживаются рабочим (наприм., посредством ремней).
- НЕОБХОДИМО запретить сварку, когда рабочий приподнят над полом, за исключением случаев, когда используются платформы безопасности.
- НАПРЯЖЕНИЕ МЕЖДУ ДЕРЖАТЕЛЯМИ ЭЛЕКТРОДОВ ИЛИ ГОРЕЛКАМИ: работая с несколькими сварочными аппаратами на одной детали или на соединенных электрически деталях возможна генерация опасной суммы "холостого" напряжения между двумя различными держателями электродов или горелками, до значения, могущего в два раза превысить допустимый предел. Необходимо, чтобы опытный координатор при помощи приборов провел измерение для определения риска и принял подходящие защитные меры, как указано в 5.9 "ТЕХНИЧЕСКОЙ СПЕЦИФИКАЦИИ IEC или CLC/TS 62081".



### ИСТАТОЧНЫЙ РИСК

- ОПРОКИДЫВАНИЕ: расположить сварочный аппарат на горизонтальной поверхности несущей способности, соответствующей массе; в противном случае (напр., пол под наклоном, неровный и т.д.) существует опасность опрокидывания.
- ПРИМЕНЕНИЕ НЕ ПО НАЗНАЧЕНИЮ: опасно применять сварочный аппарат для любых работ, отличающихся от предусмотренных (напр. Размораживание труб водопроводной сети).
- ПЕРЕМЕЩЕНИЕ СВАРОЧНОГО АППАРАТА: всегда прикреплять баллон специальными средствами, направленными на предотвращение случайных падений.



Защиты и подвижные части кожу сварочного аппарата и устройства подачи проволоки должны находиться в требуемом положении, перед тем, как подсоединять сварочный аппарат к сети питания.



**ВНИМАНИЕ!** Любое ручное вмешательство на частях в движении устройства подачи проволоки, например:

- Замена роликов и/или направляющих проволоки;
- Введение проволоки в ролики;
- Установка катушки с проволокой;

- Очистка роликов, шестеренок и зоны, находящейся под НЕОБХОДИМО ВЫПОЛНЯТЬ ПРИ ОТКЛЮЧЕННОМ И ОТСОЕДИНЕННОМ ОТ СЕТИ ПИТАНИЯ СВАРОЧНОМ АППАРАТЕ.

- Запрещается поднимать сварочный аппарат.

## 2. ВВЕДЕНИЕ И ОБЩЕЕ ОПИСАНИЕ

### 2.1 КОМПАКТНЫЙ СВАРОЧНЫЙ АППАРАТ (РИС. А1, А2)

Этот сварочный аппарат является источником тока для дуговой сварки, изготовленный специально для сварки MAG углеродистых сталей или низколегированных сталей в защитном газе CO<sub>2</sub> или в смеси аргона/CO<sub>2</sub>, используя электроды с обычной или порошковой проволокой (трубчатой). Они также подходят для сварки MIG нержавеющей стали в газе аргоном + 1-2% кислорода и для сварки алюминия в среде аргона, используя электрод с проволокой, по своему составу подходящей свариваемой детали. Пайка MIG обычно выполняется на оцинкованных листах проволокой из медного сплава (например, медь-кремний или медь-алюминий) в среде чистого аргона, в качестве защитного газа (99,9%)

### 2.2 СВАРОЧНЫЙ АППАРАТ СО СЪЕМНЫМ УСТРОЙСТВОМ ПОДАЧИ ПРОВОЛОКИ (РИС. А3)

Сварочный аппарат с непрерывной подачей проволоки, на тележке, трехфазный, с вентиляцией, для сварки MIG-MAG/FLUX и пайки, со съемным устройством подачи проволоки с 4 РОЛИКАМИ. Возможно применение с различными материалами, такими, как сталь, нержавеющая сталь, алюминий. Большое количество этапов регулировки напряжения дуги.

### 2.3 СЕРИЙНЫЕ ПРИНАДЛЕЖНОСТИ:

- горелка (с водным охлаждением у модели R.A. (модель с водным охлаждением));
- обратный кабель с зажимом заземления;
- комплект колес;
- адаптер баллона с АРГОНОМ;
- редуктор давления;
- Устройство подачи проволоки;
- блок водного охлаждения R.A. (только у моделей R.A. (с водным охлаждением))

### 2.4 ПРИНАДЛЕЖНОСТИ ПО ЗАКАЗУ:

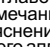
- электронная плата с двойной синхронизацией;
- Узел соединительных кабелей между генератором- устройством тяги (только для сварочного аппарата со съемным устройством подачи проволоки);
- блок водного охлаждения R.A. (модель с водным охлаждением) (где предусмотрено);
- (серийная принадлежность у модели R.A. (с водным охлаждением));
- Комплект чехла бобины (где предусмотрено);
- Комплект сварки алюминия;
- Комплект сварки порошковой проволокой;

## 3. ТЕХНИЧЕСКИЕ ДАННЫЕ

### 3.1 Таблица данных

Технические данные, характеризующие работу и пользование аппаратом, приведены на специальной табличке, их разъяснение дается ниже:

рис. В

- 1- Соответствует Европейским нормам безопасности и требованиям к конструкции дуговых сварочных аппаратов.
  - 2- Внутренняя структурная схема сварочного аппарата.
  - 3- Символ предусмотренного типа сварки.
  - 4- Символ S: указывает, что можно выполнять сварку в помещении с повышенным риском электрического шока (например, рядом с металлическими массами).
  - 5- Символ питающей сети:  
Однофазное переменное напряжение.  
Трехфазное переменное напряжение.
  - 6- Степень защиты корпуса.
  - 7- Параметры электрической сети питания:  
- U<sub>н</sub>: переменное напряжение и частота питающей сети аппарата (максимальный допуск ± 10 %).  
- I<sub>т.макс</sub>: максимальный ток, потребляемый от сети.  
- I<sub>эф</sub>: эффективный ток, потребляемый от сети.
  - 8- Параметры сварочного контура:  
- U<sub>0</sub>: максимальное напряжение без нагрузки (открытый контур сварки).  
- I<sub>н</sub>/U<sub>н</sub>: ток и напряжение, соответствующие нормализованным производимые аппаратом во время сварки.  
- X: коэффициент прерывистости работы. Показывает время, в течении которого аппарат может обеспечить указанный в этой же колонке ток. Коэффициент указывается в % к основному 10 - минутному циклу. (например, 60 % равняется 6 минутам работы с последующим 4-х минутным перерывом, и т. Д.).  
- A/V-A/V: указывает диапазон регулировки тока сварки (минимальный/ максимальный) при соответствующем напряжении дуги.
  - 9- Серийный номер. Идентификация машины (необходим при обращении за технической помощью, запасными частями, проверке оригинальности изделия).
  - 10- : Величина плавких предохранителей замедленного действия, предусматриваемых для защиты линии.
  - 11- Символы, соответствующие правилам безопасности, чье значение приведено в главе 1 "Общая техника безопасности для дуговой сварки".
- Примечание: Пример идентификационной таблички является указательным для объяснения значения символов и цифр: точные значения технических данных вашего аппарата приведены на его табличке.

### 3.2 ПРОЧИЕ ТЕХНИЧЕСКИЕ ДАННЫЕ:

- СВАРОЧНЫЙ АППАРАТ: смотри таблицу 1 (ТАБ. 1)

- ГОРЕЛКА: смотри таблицу 2 (ТАБ. 2)

Вес сварочного аппарата указан в таблице 1 (ТАБ. 1).

## 4. ОПИСАНИЕ СВАРОЧНОГО АППАРАТА

### 4.1 УСТРОЙСТВА УПРАВЛЕНИЯ, РЕГУЛИРОВАНИЯ И СОЕДИНЕНИЯ (рис. А)

## 5. УСТАНОВКА

**ВНИМАНИЕ!** ВЫПОЛНИТЬ ВСЕ ОПЕРАЦИИ ПО УСТАНОВКЕ И ЭЛЕКТРИЧЕСКОЕ СОЕДИНЕНИЕ СО СВАРОЧНЫМ АППАРАТОМ, ОТКЛЮЧЕННЫМ И ОТСОЕДИНЕННЫМ ОТ СЕТИ ПИТАНИЯ. ЭЛЕКТРИЧЕСКИЕ СОЕДИНЕНИЯ ДОЛЖНЫ ВЫПОЛНЯТЬСЯ ТОЛЬКО ОПЫТНЫМ И КВАЛИФИЦИРОВАННЫМ ПЕРСОНАЛОМ.

### 5.1 СБОРКА (Рис. С)

Снять со сварочного аппарата упаковку, выполнить сборку отсоединенных частей, имеющихся в упаковке.

#### 5.1.1 Сборка кабеля возврата - зажима (Рис. D)

### 5.2 СПОСОБ ПОДЪЕМА СВАРОЧНОГО АППАРАТА

Все сварочные аппараты, описанные в настоящем руководстве, не имеют системы подъема.

**ВНИМАНИЕ!** Установить сварочный аппарат на плоскую поверхность с

соответствующей грузоподъемностью, чтобы избежать опасных смещений или опрокидывания.

### 5.2.1 ПОДСОЕДИНЕНИЕ К ЭЛЕКТРИЧЕСКОЙ СЕТИ ПИТАНИЯ

- Перед подсоединением аппарата к электрической сети, проверьте соответствие напряжения и частоты сети в месте установки техническим характеристикам, приведенным на табличке аппарата.
- Сварочный аппарат должен соединяться только с системой питания с нулевым проводником, подсоединенным к заземлению.
- Для того, чтобы удовлетворять требованиям Стандарта EN 61000-3-11 (Мерцание изображения) рекомендуется производить соединения сварочного аппарата с точками интерфейса сети питания, имеющими импеданс менее Z макс Zmax = 0.04 ohm.
- Сварочный аппарат соответствует требованиям стандарта IEC/EN 61000-3-12.

**5.2.2 ВИЛКА И РОЗЕТКА:** соединить кабель питания со стандартной вилкой (3P + T), рассчитанной на потребляемый аппаратом ток. Необходимо подключить к стандартной сетевой розетке, оборудованной плавким или автоматическим предохранителем; специальная заземляющая клемма должна быть соединена с заземляющим проводником (желто-зеленого цвета) линии питания. В таблице 1 (ТАБ. 1) приведены значения в амперах, рекомендуемые для предохранителей линии замедленного действия, выбранных на основе макс. номинального тока, вырабатываемого сварочным аппаратом, и номинального напряжения питания.

- Для операций изменения напряжения открыть внутреннюю часть сварочного аппарата, сняв панель и подготовив клеммник изменения напряжения так, чтобы было соответствие между соединением, указанным на табличке и имеющимся в сети напряжением.

Рис.Е

Тщательно установить на место панель, закрепив специальные винты.

**Внимание!**

Сварочный аппарат подготовлен на заводе к наиболее высокому напряжению из имеющегося диапазона, например:  
U<sub>н</sub> 400V ← подготовленное на заводе напряжение.

**Внимание!** Несоблюдение указанных выше правил существенно снижает эффективность электросети, предусмотренной изготовителем (класс I) и может привести к серьезным травмам у людей (напр., электрический шок) и нанесению материального ущерба (напр., пожару).

## 5.3 СОЕДИНЕНИЕ КОНТУРА СВАРКИ

**ВНИМАНИЕ!** ПЕРЕД ТЕМ, КАК ВЫПОЛНЯТЬ СОЕДИНЕНИЯ, ПРОВЕРИТЬ, ЧТО СВАРОЧНЫЙ АППАРАТ ОТКЛЮЧЕН И ОТСОЕДИНЕН ОТ СЕТИ ПИТАНИЯ.

В таблице 1 (ТАБ. 1) имеются значения, рекомендуемые для кабелей сварки (в мм<sup>2</sup>) в соответствие с максимальным током сварочного аппарата.

### 5.3.1 Соединение газового баллона.

- Газовый баллон, устанавливаемый на опорную поверхность газового баллона сварочного аппарата: макс. 20 кг.
- Завинтить редуктор давления на клапан газового баллона, установив между ними специальный редуктор, поставившийся как принадлежность, при использовании газа Аргона или смеси аргона/CO<sub>2</sub>.
- Надеть газовую трубку на выводы редуктора баллона и затянуть ее металлическим хомутом.
- Ослабить регулировочное кольцо редуктора давления перед тем, как открывать клапан баллона.

### 5.3.2 Соединение кабеля возврата тока сварки

Соединяется со свариваемой деталью или с металлическим столом, на котором она лежит, как можно ближе к выполняемому сварному соединению. Этот кабель необходимо соединить с зажимом, обозначенным символом (-).

### 5.3.3 Соединение горелки

Вставить горелку в предназначенное для этого соединение, до конца вручную закрутив зажимное кольцо. Подготовить к первой загрузке проволоки, демонтировав сопло и контактную трубку, для облегчения выхода.

### 5.3.4 Соединение с устройством подачи проволоки (у моделей с наружным устройством подачи проволоки)

- Выполнить соединения с генератором тока (задняя панель):
  - кабель тока сварки с быстрым соединением (+);
  - кабель управления к соответствующему соединителю.
- Обратить внимание, чтобы соединители были хорошо закручены, чтобы избежать перегрева и потери эффективности.
- Соединить газовую трубку, идущую от редуктора давления баллона и закрепить ее металлическим хомутом в комплекте.

### 5.3.5 Рекомендации

- Закрутить до конца соединители кабелей сварки в быстрых соединениях (если имеются), для обеспечения хорошего электрического контакта; в противном случае произойдет перегрев самих соединителей с их последующим быстрым износом и потерей эффективности.
- Использовать как можно более короткие кабели сварки.
- Избегать пользоваться металлическими структурами, не относящимися к обрабатываемой детали, вместо кабеля возврата тока сварки; это может быть опасно для безопасности и дать плохие результаты при сварке.

### 5.3.6 Соединение узла водяного охлаждения G.R.A. (только для моделей R.A. (с водяным охлаждением))

- Прикрепить узел G. R. A. к оборудованию при помощи кронштейна в комплекте.
- Соединить трубы воды с быстрыми соединениями.
- Включить узел G.R.A., следуя инструкциям, приведенным в руководстве, прилагаемом к узлу охлаждения.

## 5.4 УСТАНОВКА КАТУШКИ С ПРОВОЛОКОЙ (Рис. F-F1-F2)

**ВНИМАНИЕ!** ПЕРЕД ТЕМ, КАК НАЧИНАТЬ ОПЕРАЦИИ ПО ЗАПРАВКЕ ПРОВОЛОКИ, ПРОВЕРИТЬ, ЧТО СВАРОЧНЫЙ АППАРАТ ВЫКЛЮЧЕН И ОТСОЕДИНЕН ОТ СЕТИ ПИТАНИЯ.

УБЕДИТЕСЬ, ЧТО РОЛИКИ ДЛЯ ПОДАЧИ ПРОВОЛОКИ, НАПРАВЛЯЮЩИЙ ШЛАНГ И НАКОНЕЧНИК СВАРОЧНОЙ ПИСТОЛЕТЫ СООТВЕТСТВУЮТ ТИПУ И ДИАМЕТРУ ИСПОЛЬЗУЕМОЙ ПРОВОЛОКИ И ПРАВИЛЬНО ПРИСОЕДИНЕНЫ. НА ЭТАПАХ ЗАПРАВКИ ПРОВОЛОКИ НЕ ПОЛЬЗОВАТЬСЯ ЗАЩИТНЫМИ ПЕРЧАТКАМИ.

- Открыть разматыватель.
- Наденьте катушку с проволокой на шпиндель, проверьте, что стержень протаскивания шпинделя правильно установлен в соответствующем отверстии. (1a).
- Поднимите верхний нажимной ролик (и) и отведите его(их) от нижнего ролика (ов) (2a).
- Проверить, что ролики/ролик протягивания подходит к типу используемой проволоки (2b).

- Возьмите свободный конец сварочной проволоки на катушке и обрежьте погнутой частью проволоки так, чтобы на торцевой и боковой частях проволоки не было заусенцев. Поверните катушку в направлении против часовой стрелки и вставьте конец проволоки в направляющую трубку, протолкните его на глубину примерно 50 - 100 мм в направляющее отверстие сварочного ролика (2с).
- Опустите на место верхний нажимной ролик, и регулятором величины давления установите среднюю величину давления прижимного ролика. Убедитесь, что проволока находится в специальной борозде нижнего ролика (3).
- Затормозите слегка шпиндель, воздействуя на специальный регулировочный винт (1b).
- Снять сопло и контактную трубку (4а).
- Вставьте вилку сварочного аппарата в розетку питания, включите сварочный аппарат, нажмите на кнопку горелки или на кнопку движения проволоки на панели управления (если имеются), подождите, пока проволока не пройдет по всему направляющему шлангу и ее конец не покажется на 10 - 15 см из передней части горелки и отпустите кнопку.

**⚠ Внимание! В течении данной операции проволока находится под напряжением и испытывает механические нагрузки, поэтому в случае несоблюдения техники безопасности, может привести к электрическому шоку, ранениям и привести к загоранию нежелательных электрических дуг:**

- Не направляйте горелку в сторону тела.
- Не подносите горелку близко к газовому баллону.
- Заново монтировать на горелку контактную трубку и сопло (4b).
- Настройте механизм подачи проволоки так, чтобы проволока подавалась плавно и без рывков. Отрегулируйте давление роликов и тормозящее усилие шпинделя на катушку так, чтобы усилие было минимальным, но проволока не проскальзывала в борозде и при прекращении подачи не образовывалась петля из проволоки под воздействием инерции катушки.
- Обрежьте выступающий конец проволоки из наконечника так, чтобы осталось 10-15 мм.
- Закрыть отделение для разматывателя.

## 6. СВАРКА: ОПИСАНИЕ ПРОЦЕДУРЫ

### 6.1 ПРЕДВАРИТЕЛЬНЫЕ ОПЕРАЦИИ



- Вставить вилку массы в розетку (-) (для сварочных аппаратов, оборудованных одной вилкой массы).
- Вставить разъем массы в нужный быстрый разъем (-), в зависимости от свариваемого материала (для сварочных аппаратов, оснащенных 2 или более разъемами массы).
  - быстрый разъем (-) с макс. реактивным сопротивлением (  ) или позиция 2-3 для материала алюминия или производных сплавов (Al), сплавов меди (CuAl/CuSi).
  - быстрый разъем (-) с мин. реактивным сопротивлением (  ) или позиция 1-2 для нержавеющей стали (SS), углеродистой или низколегированной стали (Fe).
- Соединить обратный кабель со свариваемой деталью.
- Открыть и отрегулировать поток защитного газа при помощи редуктора давления (5-7 л/мин).
- Включить сварочный аппарат и задать ток сварки, посредством поворотного коммутатора.

Рис. G

### 6.2 СВАРКА (РИС. H)

После того, как оборудование было подготовлено посредством операций, указанных ранее, достаточно установить зажим массы в контакт со свариваемой деталью и нажать на кнопку на горелке. Следует поддерживать горелку на определенном расстоянии от детали.

Для сложных сварок следует провести пробы на бракованных деталях, одновременно поворачивая регулировочные рукоятки для улучшения процесса сварки. Если дуга плавится каплями и затухает, необходимо увеличить скорость проволоки или уменьшить величину тока. Если проволока сильно упирается в деталь и приводит к отбрасыванию материала, необходимо снизить скорость проволоки.

Следует помнить, что каждая проволока дает наилучший результат с определенной скоростью движения вперед. Поэтому, для длительных и сложных операций следует провести пробы с проволокой различного диаметра, для выбора наиболее подходящей проволоки.

### 6.3 СВАРКА АЛЮМИНИЯ

Для данного типа сварки в качестве защитного газа используется аргон или смесь аргон-гелий. Используемая проволока должна иметь те же характеристики, что и свариваемый материал. В любом случае предпочтительнее использовать более высоко легированную проволоку (например, алюминий/кремний), и никогда не использовать проволоку из чистого алюминия.

Сварка MIG алюминия не представляет особых сложностей, за исключением обеспечения хорошего протягивания проволоки по горелке, поскольку, как известно, алюминий обладает низкими механическими характеристиками и трудности при протягивании тем больше, чем меньше ш проволоки. Эту проблему можно решить, выполнив следующие модификации:

- 1 - Заменить рукав горелки моделью из тефлона. Для снятия достаточно ослабить установочные болты на концах горелки.
- 2 - Использовать контактные трубки для алюминия.
- 3 - Заменить ролики протягивания проволоки на подходящие для алюминия.
- 4 - Заменить стальной шланг устройства направления проволоки на входе на тефлоновый.

Перечисленные выше части имеются в качестве принадлежностей для алюминия, предлагаемых в качестве опции.

### 6.4 ТОЧЕЧНАЯ СВАРКА (РИС. I)

При помощи аппарата, использующего проволоку, можно соединять наложенный друг на друга металлический лист, выполняя точечную сварку с наплавленным материалом.

Эта установка особенно хорошо подходит для данных целей, поскольку оборудована регулируемым таймером, что позволяет выбирать наиболее подходящее время точечной сварки и, следовательно, выполнять точки с одинаковыми характеристиками.

Для использования оборудования для точечной сварки, необходимо провести следующие подготовительные операции:

- Заменить сопло горелки на специальный тип для точечной сварки, поставляемый в качестве принадлежности. Это сопло отличается цилиндрической формой и имеет на конечной части отверстия для выхода газа.
- Установить регулировочный коммутатор тока в положение "максимум".
- Отрегулировать скорость движения вперед почти на максимальную величину.
- Установить девиатор в положение "ТАЙМЕР".
- Отрегулировать время точечной сварки, в зависимости от толщины соединяемых листов.

Для выполнения точечной сварки сопло горелки помещают на плоскость первого листа, нажимают на кнопку горелки для пуска сварки: проволока расплавляет первый лист, проходит через него и проникает в другой лист, образуя таким образом клин расплава между двумя листами.

Следует нажимать на кнопку до тех пор, пока таймер не прервет сварку. Этим способом можно выполнять точечную сварку даже в условиях, не позволяющих работать традиционным аппаратам контактной сварки, поскольку можно соединить листы, доступ к которым сзади невозможен, например, коробчатой формы. Дополнительно, уменьшена нагрузка на оператора, с учетом легкости горелки.

Ограничения использования данной системы связаны с толщиной первого листа, а второй лист может иметь большую толщину.

### 6.5 КЛЕПКА (РИС. L)

Эта операция возможна только при помощи компактных сварочных аппаратов с вилкой заземления.

Этот процесс позволяет приподнять вдавленные или деформированные металлические листы, без необходимости ударов с обратной стороны. Это необходимо в случаях ремонта частей кузова автомобиля, доступ к которым сзади невозможен.

Операция выполняется следующим образом:

- Заменить сопло горелки на специальное сопло для клепки, у которого с боковой стороны имеется гнездо для клепки.
- Установить регулировочный коммутатор тока в положение 3.
- Отрегулировать скорость, в зависимости от тока и от ш используемой проволоки, как если бы вам необходимо было провести операцию по сварке.
- Установить девиатор в положение "ТАЙМЕР".
- Отрегулировать время на 1 - 1,5 секунды.

Таким образом будет выполнена точка сварки, соответствующая головке клепки, формируя его соединение с листом. Теперь будет возможно, используя специальный инструмент, приподнять вдавленный лист.

### 6.6 ПРОЦЕСС ОТПУСКА МЕТАЛЛИЧЕСКОГО ЛИСТА (РИС. M)

Эта операция возможна при помощи компактных сварочных аппаратов с одной или несколькими вилками заземления.

Для выполнения данного процесса запросить соответствующую упаковку.

В автоматической, после проведения сварки или нанесения ударов молотком, лист теряет свои первоначальные свойства и для возвращения листа к первоначальному состоянию, оператор использовал кислородно-ацетиленовую горелку, при помощи которой нагревал лист до температуры около 800°C, быстро охлаждая ее затем при помощи пропитанной водой тряпки.

При желании, можно полностью заменить кислородно-ацетиленовую горелку, и процедура отпуска выполняется, как описано далее:

- Снять сопло горелки и вставить специальный держатель электрода, а затем угольный электрод, закрутив специальную рукоятку.
- Установить в положение 1 регулировочную рукоятку (более высокие положения приведут к слишком сильному нагреву электрода и оборудования).
- Снять давление с роликов протягивания, путем отцепления пружины, чтобы избежать протягивания проволоки в горелку.

Если отпускаемая часть захватывает только небольшую зону, выполнять операцию, как точечную сварку, приводя в контакт концевую часть электрода с листом на время, достаточное для ее нагрева, и для быстрого последующего охлаждения при помощи тряпки, пропитанной водой. Если отпускаемая часть более широкая, следует вращать электрод.

### ⚠ ВНИМАНИЕ:

- Сигнальная лампа включается в состоянии перегрева, прерывая подачу тока; восстановление автоматическое, спустя несколько минут охлаждения.

## 7. ТЕХ ОБСЛУЖИВАНИЕ

### ⚠ ВНИМАНИЕ! ПЕРЕД ПРОВЕДЕНИЕМ ОПЕРАЦИЙ ТЕХОБСЛУЖИВАНИЯ ПРОВЕРЬТЕ, ЧТО СВАРОЧНЫЙ АППАРАТ ОТКЛЮЧЕН И ОТСОЕДИНЕН ОТ СЕТИ ПИТАНИЯ .

#### 7.1 ПЛАНОВОЕ ТЕХОБСЛУЖИВАНИЕ: ОПЕРАЦИИ ПЛАНОВОГО ТЕХОБСЛУЖИВАНИЯ ВЫПОЛНЯЮТСЯ ОПЕРАТОРОМ.

##### 7.1.1 Горелка

- Не оставляйте горелку или её кабель на горячих предметах, это может привести к расплавлению изоляции и сделать горелку и кабель непригодными к работе.
- Регулярно проверяйте крепление труб и патрубков подачи газа.
- При каждой смене катушки со сварочной проволокой продувайте сухим сжатым воздухом под давлением не более 5 бар шланг подачи проволоки и проверяйте его состояние.
- Проверить, перед каждым использованием, степень износа и правильность монтажа конечных частей горелки: сопло, контактная трубка, диффузор газа.

##### 7.1.2 Подача проволоки

- Проверить степень износа роликов, протягивающих проволоку. Периодически удаляйте металлическую пыль, откладывающуюся в зоне протягивания (ролики и направляющая проволоки на входе и выходе).

#### 7.2 ВНЕПЛАНОВОЕ ТЕХНИЧЕСКОЕ ОБСЛУЖИВАНИЕ ОПЕРАЦИИ ВНЕПЛАНОВОГО ТЕХОБСЛУЖИВАНИЯ ДОЛЖНЫ ВЫПОЛНЯТЬСЯ ТОЛЬКО ОПЫТНЫМ ИЛИ КВАЛИФИЦИРОВАННЫМ В ЭЛЕКТРИКО-МЕХАНИЧЕСКИХ РАБОТАХ ПЕРСОНАЛОМ.

### ⚠ ВНИМАНИЕ!

**НИКОГДА НЕ СНИМАЙТЕ ПАНЕЛЬ И НЕ ПРОВОДИТЕ НИКАКИХ РАБОТ ВНУТРИ КОРПУСА АППАРАТА, НЕ ОТСОЕДИНИВ ПРЕДВАРИТЕЛЬНО ВИЛКУ ОТ ЭЛЕКТРИЧЕСКОЙ СЕТИ.**

Выполнение проверок под напряжением может привести к серьезным электротравмам, так как возможен непосредственный контакт с токоведущими частями аппарата и/или повреждению вследствие контакта с частями в движении.

- Регулярно осматривайте внутреннюю часть аппарата, в зависимости от частоты использования и запыленности рабочего места. Удаляйте накопившуюся на трансформаторе, сопротивлении и выпрямителе пыль при помощи струи сухого сжатого воздуха с низким давлением (макс. 10 бар).
- Не направлять струю сжатого воздуха на электрические платы; произведите их очистку очень мягкой щеткой или специальными растворителями.
- Проверить при очистке, что электрические соединения хорошо закручены и на кабелепроводах отсутствуют повреждения изоляции.
- После окончания операции техобслуживания верните панели аппарата на место и хорошо закрутите все крепежные винты.
- Никогда не проводите сварку при открытой машине.

**TAB.1**


## WELDING MACHINE TECHNICAL DATA - DATI TECNICI SALDATRICE

	<b>I<sub>2</sub> max</b>	<b>230V</b>	<b>400V</b>	<b>230V</b>	<b>400V</b>	<b>mm<sup>2</sup></b>	<b>kg</b>
3	200	T16A	T10A	16A	16A	16	65 (76 duplex)
	240	T16A	T10A	16A	16A	25	75
	300	T16A	T10A	16A	16A	25	94
	400	T25A	T16A	32A	16A	35	100
	500	T40A	T25A	63A	32A	50	116 (132 R.A.)

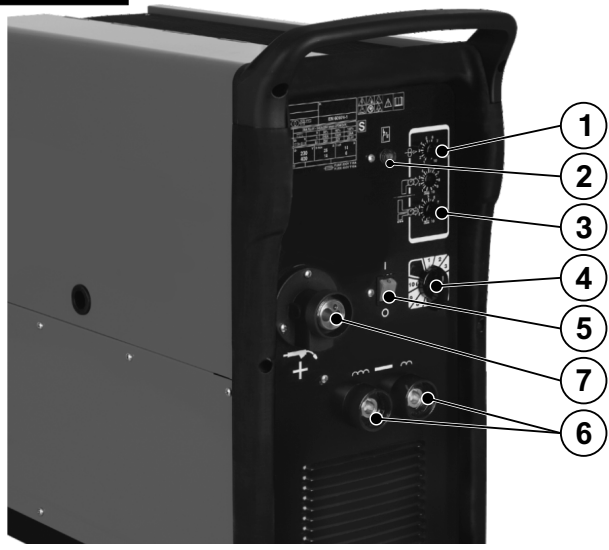
**TAB.2**


## TORCH TECHNICAL DATA - DATI TECNICI TORCIA

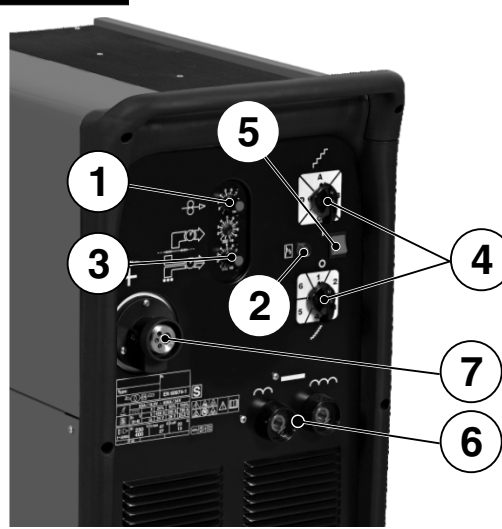
MODELLO MODEL	CLASSE DI APPARTENENZA/CLASSIFICATION: 113V				
I <sub>2</sub> max (A)	I max (A)	X (%)			
200	180	60	CO <sub>2</sub>	Ⓕ 0.6 ÷ 1	
	150	60	Ar/CO <sub>2</sub> Mix	Ⓐ 0.8 ÷ 1	
240 300	230	60	CO <sub>2</sub>	Ⓕ 0.6 ÷ 1.2	
	200	60	Ar/CO <sub>2</sub> Mix	Ⓐ 0.8 ÷ 1	
400 ÷ 500	340	60	CO <sub>2</sub>	Ⓕ 0.8 ÷ 1.6	
	320	60	Ar/CO <sub>2</sub> Mix	Ⓐ 1 ÷ 1.6	
500 R.A.	300	100	CO <sub>2</sub>	Ⓕ 0.8 ÷ 1.6	
	270	100	Ar/CO <sub>2</sub> Mix	Ⓐ 1 ÷ 1.6	

<b>LEGENDA/KEY:</b>	
Ⓕ	= ACCIAIO STEEL
Ⓐ	= ALLUMINIO ALUMINIUM
Ⓒ	= FILO ANIMATO TUBULAR WIRE
❄	= FFREDDAMENTO COOLING
	= ARIA/GAS AIR/GAS
	= ACQUA WATER

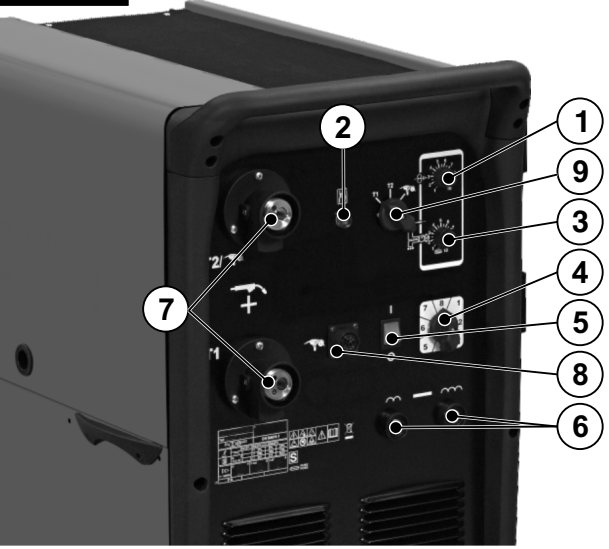
**FIG. A1**



**FIG. A3**



**FIG. A2**



- GB**
- 1- Wire feed rate
  - 2- Thermostat trigger light
  - 3- Welding time
  - 4- Arc voltage adjustment
  - 5- Main switch
  - 6- Earth cable connection sockets
  - 7- Quick coupling torch connector
  - 8- 14-pin connector for spool gun connection
  - 9- Torch selector (T1, T2, Spool gun)

- P**
- 1- Velocidade do fio
  - 2- Lâmpada intervenção termostato
  - 3- Tempo de soldadura
  - 4- Regulação tensão de arco
  - 5- Interruptor geral
  - 6- Tomadas de ligação cabo massa
  - 7- Conector rápido engate tocha
  - 8- Conector 14 polos para a ligação Spool gun
  - 9- Selector tocha (T1, T2, Spool gun)

- S**
- 1- Trädens hastighet
  - 2- Lampa för ingrepp termostat
  - 3- Svelstid
  - 4- Reglering av bågens spänning
  - 5- Iuvströmbrytare
  - 6- Uttag för anslutning av massakabel
  - 7- Snabbkoppling fäste skärbrännare
  - 8- Kopplingsdon 14-polig för anslutning av Spool gun
  - 9- Svetspistolens väljare (T1, T2, Spool gun)

- PL**
- 1- Prędkość drutu
  - 2- Lampa zadziałania termostatu
  - 3- Czas trwania spawania
  - 4- Regulacja napięcia łuku
  - 5- Wyłącznik główny
  - 6- Gniazda do podłączenia przewodu masy
  - 7- Szybki łącznik do połączenia uchwytu spawalniczego
  - 8- Łącznik 14-biegunowy do podłączenia uchwytu spawalniczego Spool gun
  - 9- Przełącznik uchwytu spawalniczego (T1, T2, uchwyt Spool gun)

- HR/SCG**
- 1- Brzina žice
  - 2- Termostato isjujgimo termostata
  - 3- Vrijeme varjenja
  - 4- Regulacija napona luka
  - 5- Opcia sklopka
  - 6- Učionice za prespajanje kabla na uzemljenje
  - 7- Brzi priključak za priključivanje baterije
  - 8- Priključak 14 pola za spajanje Spool gun
  - 9- Selektor plamenika (T1, T2, Spool gun)

- I**
- 1- Velocità del filo
  - 2- Lampada intervento termostato
  - 3- Tempo di saldatura
  - 4- Regolazione tensione d'arco
  - 5- Interruttore generale
  - 6- Prese collegamento cavo massa
  - 7- Connettore rapido attacco torcia
  - 8- Connettore 14P per il collegamento Spool gun
  - 9- Selettore torcia (T1, T2, Spool gun)

- NL**
- 1- Tijd lassen
  - 2- Hoofdschakelaar
  - 3- Regeling boogspanning
  - 4- Lamp ingreep thermostaat
  - 5- Snelheid van de draad
  - 6- Contacten verbinding massakabel
  - 7- Connector snelkoppeling toorts
  - 8- Connector 14 polen voor de verbinding Spool gun
  - 9- Selectietoets toorts (T1, T2, Spool gun)

- GR**
- 1- Ταχύτητα σύρματος
  - 2- Λαμπάκι επέμβασης θερμοστάτη
  - 3- Χρόνος συγκόλλησης
  - 4- Ρύθμιση τάσης τόξου
  - 5- Γενικός διακόπτης
  - 6- Πρίζες σύνδεσης καλωδίου σώματος
  - 7- Ταχύσύνδεσμος λάμπας
  - 8- Σύνδεσμος 14 πόλων για σύνδεση Spool gun
  - 9- Επιλογήας λάμπας (T1, T2, Spool gun)

- CZ**
- 1- Rychlost posuvu drátu
  - 2- Kontrolka zásahu termostatu
  - 3- Svařovací doba
  - 4- Regulace napětí oblouku
  - 5- Hlavní vypínač
  - 6- Zásuvky pro připojení zemnicího kabelu
  - 7- Rychlospojka pro připojení svařovací pistole
  - 8- 14-pólový konektor pro připojení Spool gun
  - 9- Volič svařovací pistole (T1, T2, Spool gun)

- LT**
- 1- Vielos padavimo greitis
  - 2- Termostato įsijungimo lemputė
  - 3- Suvinimo greitis
  - 4- Lanko įtampos reguliavimas
  - 5- Pagrindinis jungiklis
  - 6- Įžeminimo laidų sujungimo lizdai
  - 7- Degiklio prijungimo paviršinis lizdas
  - 8- 14 polių jungtis Spool gun prijungimui
  - 9- Degiklio selektorius (T1, T2, Spool gun)

- F**
- 1- Vitesse du fil
  - 2- Témoin d'intervention du thermostat
  - 3- Temps de soudage
  - 4- Réglage de la tension d'arc
  - 5- Interrupteur général
  - 6- Prise de connexion câble masse
  - 7- Connecteur rapide raccord torche
  - 8- Connecteur 14 pôles pour connexion Spool gun
  - 9- Sélecteur de la torche (T1, T2, Spool gun)

- DK**
- 1- Trädens hastighet
  - 2- Lampe for termostatudløsning
  - 3- Svejestid
  - 4- Regulering af buespænding
  - 5- Hovedafbryder
  - 6- Jordforbindelsestilslutninger
  - 7- Lynforbindelse brændertilkobling
  - 8- 14-pols konektor til forbindelse af Spool Gun'en
  - 9- Vælgerknop brænder (T1, T2, Spool gun)

- RU**
- 1- Скорость провода
  - 2- Лампа вмешательства термостата
  - 3- Время Сварки
  - 4- Регулирование напряжения горения дуги
  - 5- Главный выключатель
  - 6- Розетки соединения кабеля массы
  - 7- Быстросъёмные соединения для горелки
  - 8- Соединитель 14P (полюсов) для соединения приводной горелки (Spool gun)
  - 9- Селектор горелки (T1, T2, Spool gun)

- SK**
- 1- Rychlost posuvu drótu
  - 2- Kontrolka zásahu termostatu
  - 3- Doba zvarania
  - 4- Regulácia napätia oblúka
  - 5- Hlavný vypínač
  - 6- Zásuvky na pripojenie zemnacieho kábla
  - 7- Rychlospojka na pripojenie zvaracej pistole
  - 8- 14-pólový konektor pre pripojenie Spool gun
  - 9- Volič zvaracej pistole (T1, T2, Spool gun)

- EE**
- 1- Traadi kiirus
  - 2- Ulekumenniskaitse signaallamp
  - 3- Keevitusaaeg
  - 4- Kaarepinge reguleerimine
  - 5- Pealüti
  - 6- Maanduskaabli ühenduspistikud
  - 7- Põleti otsaku kiirpistik
  - 8- Ühendus 14 pin Spool gun-püstoli jaoks
  - 9- Põleti selektor (T1, T2, Spool gun)

- D**
- 1- Drahtgeschwindigkeit
  - 2- Lampe für das Ansprechen des Thermostats
  - 3- Schweißdauer
  - 4- Einstellung der Lichtbogenspannung
  - 5- Hauptschalter
  - 6- Anschlußbuchsen für Massekabel
  - 7- Schnellsteckanschluß für Brenner
  - 8- Steckbuchse 14 Pole für den Anschluß der Spool gun
  - 9- Brenner-Selektor (T1, T2, Spool gun)

- SF**
- 1- Langan nopeus
  - 2- Termostaatin toimintavallo
  - 3- Hiitsausaika
  - 4- Kaaren jännitteen säätö
  - 5- Yleiskatkaisin
  - 6- Maadoituskaapelin kytkentäpistokeet
  - 7- Hiitsauspään kiinnityksen nopea yhdistäjä
  - 8- Yhdistäjä 14P (napaa) Spool gun:n yhdistämiseksi
  - 9- Hiitsauspään valitsin (T1, T2, Spool gun)

- H**
- 1- Huzal sebesség
  - 2- Hőszabályzó-beavatkozás lámpája
  - 3- Hegesztés ideje
  - 4- Iv fészültségének szabályozása
  - 5- Főkapcsoló
  - 6- Földkábel csatlakozók
  - 7- Páka bekötő gyorscsatlakozó dugó
  - 8- 14 pólusú csatlakozóház a Spool gun csatlakoztatásához
  - 9- Hegesztőpisztoly kiválasztó kapcsoló (T1, T2, Spool gun)

- SI**
- 1- Hitrost žice
  - 2- Lučka za opozorilo o posegu termostata
  - 3- Čas varjenja
  - 4- Upravljanje napetosti loka
  - 5- Glavno stikalo
  - 6- Vtičnica za povezavo masnega kabla
  - 7- Hiter priključek za priključevanje elektroodnega držala
  - 8- Priključek 14-polini za povezavo Spool gun
  - 9- Izbirnik elektroodnega držala (T1, T2, Spool gun)

- LV**
- 1- Stieples ātrums
  - 2- Termostata iedarbošanās lampa
  - 3- Metināšanas ilgums
  - 4- Loka sprieguma regulēšana
  - 5- Galvenais slēdzis
  - 6- Masas vada pieslēgšanas lizdzas
  - 7- Ātras pieslēgšanas savienotājs degļa pieslēgšanai
  - 8- Savienotājs 14 kontaktu Spool gun (degļa ar spoli) pievienošanai
  - 9- Degļa pārslēgšana (T1, T2, Spool gun)

- E**
- 1- Velocidad del hilo
  - 2- Lámpara de intervención del termostato
  - 3- Tiempo de soldadura
  - 4- Regulación de la tensión de arco
  - 5- Interruptor general
  - 6- Tomas de conexión del cable de masa
  - 7- Conector rápido de conexión de soplete
  - 8- Conector 14 polos para la conexión de Spool gun
  - 9- Selector de la antorcha (T1, T2, Spool gun)

- N**
- 1- Träshastighet
  - 2- Lampe för aktivering av termostaten
  - 3- Svejestid
  - 4- Regulering av buespennin
  - 5- Hovedströmbryter
  - 6- Jordlednings kopplingsuttak
  - 7- Hurtigkopling til sveisebrennerens feste
  - 8- Kontakt 14 poler for kopling til Spool Gun
  - 9- Sveisebrennerens velger (T1, T2, spool gun)

- RO**
- 1- Viteza sărmei
  - 2- Lampă de intervenție a termostatalui
  - 3- Timp de sudare
  - 4- Reglare tensiune de arc
  - 5- Întrerupător general
  - 6- prize de legătură cablu de masă
  - 7- Conector rapid pentru conectarea pistolului de sudură
  - 8- Conector 14 poli pentru legătură Spool gun
  - 9- Selector pistollet (T1, T2, Spool gun)

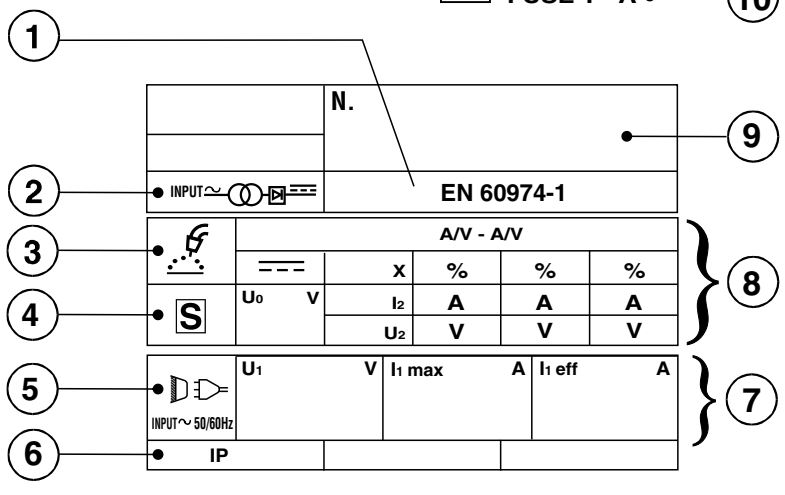
- BG**
- 1- Скорост на електродната тел
  - 2- Лампа на термостата
  - 3- Време на заваряване
  - 4- Регулиране на напрежението в дъгата
  - 5- Главен прекъсвач
  - 6- Контакти за свързване на замасяващия кабел
  - 7- Кнектор за свързване на горелката
  - 8- Кнектор с 14 полюса за свързване на Spool gun
  - 9- Селекторен ключ горелка (T1, T2, Spool gun)



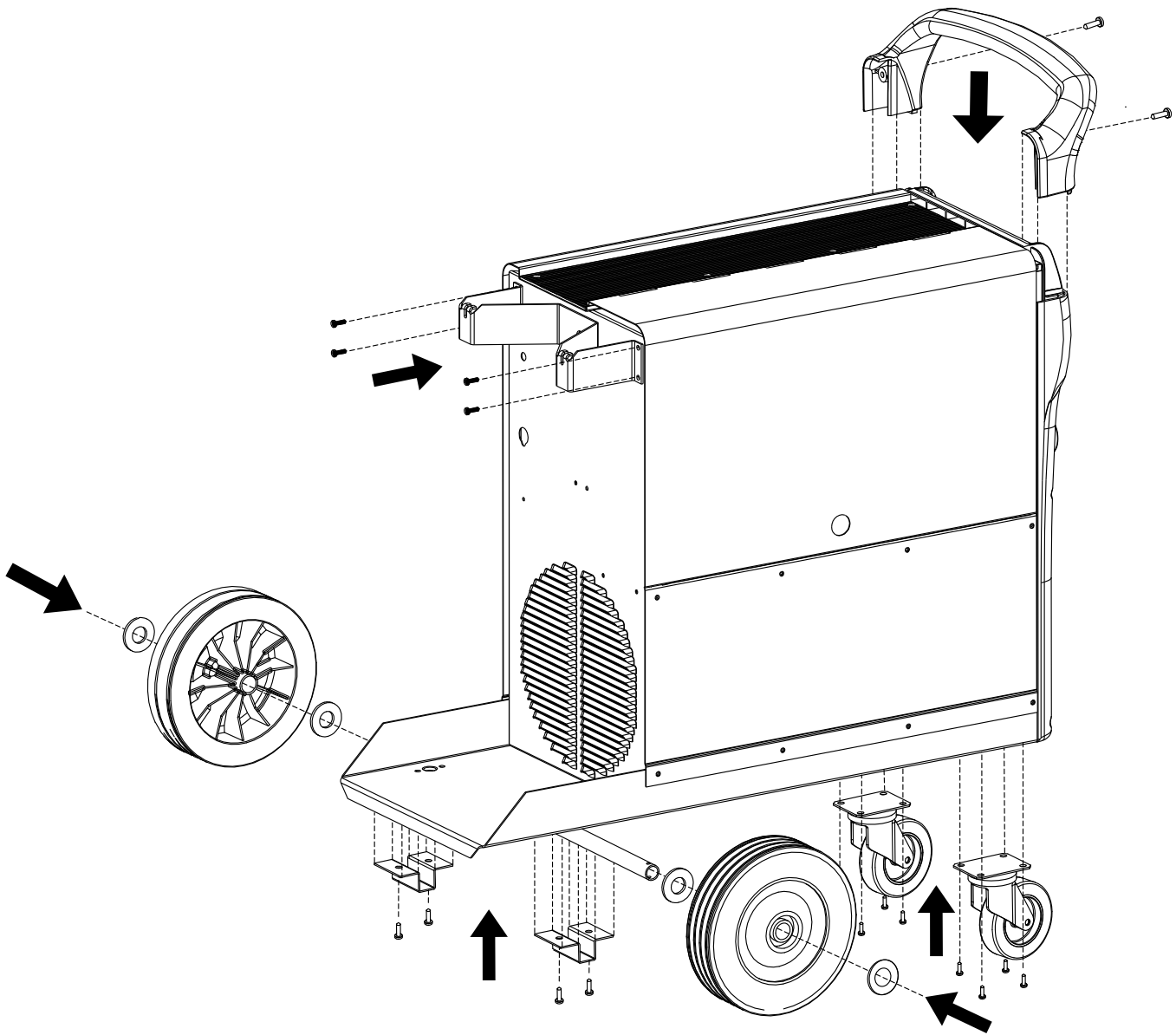
**FIG. B**



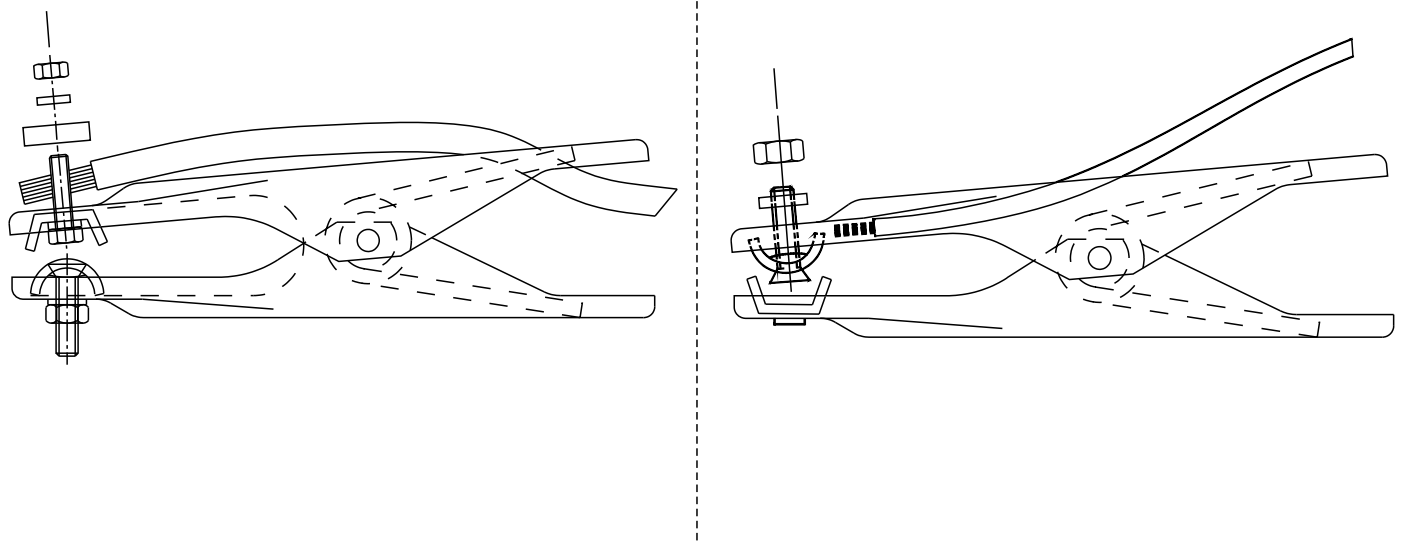
FUSE T A ● 10



**FIG. C**



**FIG. D**



**FIG. E**

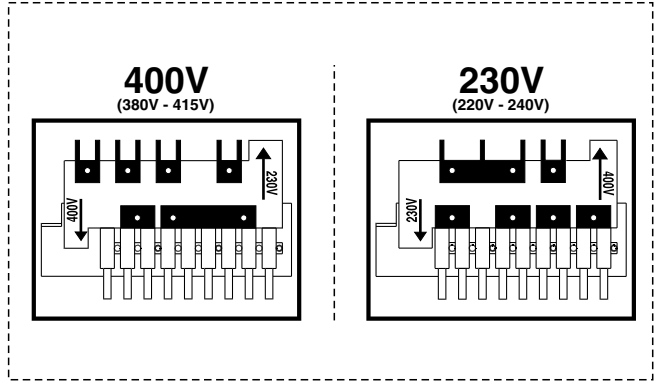
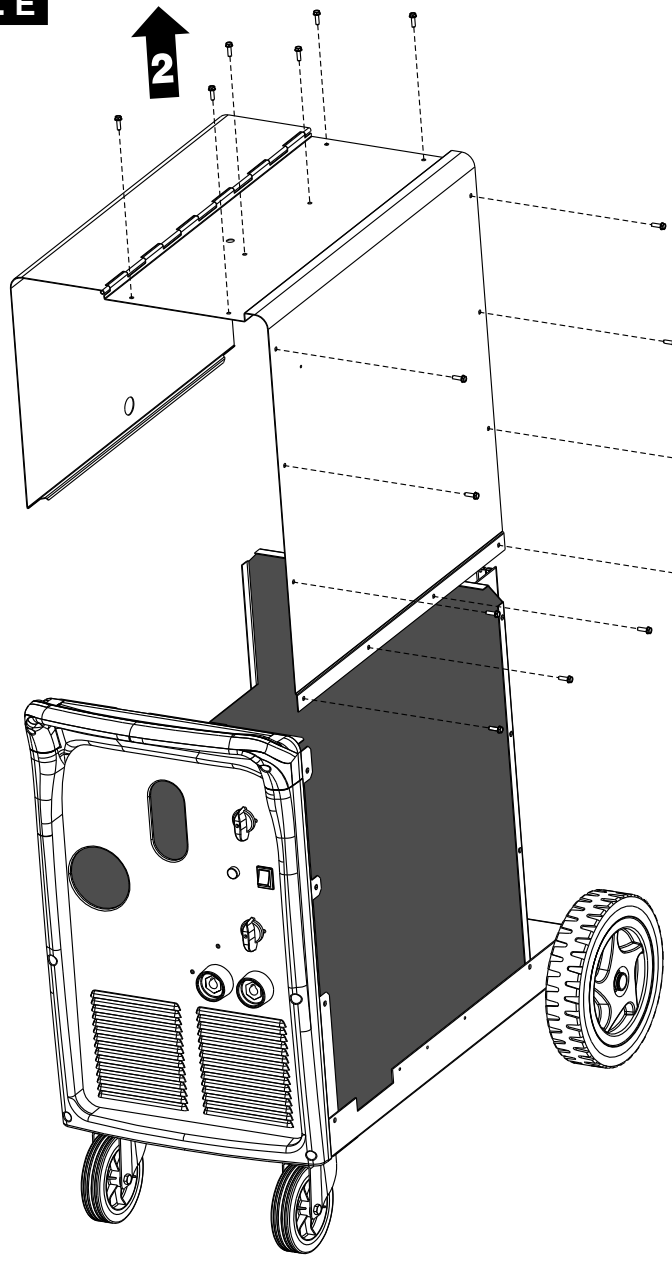


FIG. F

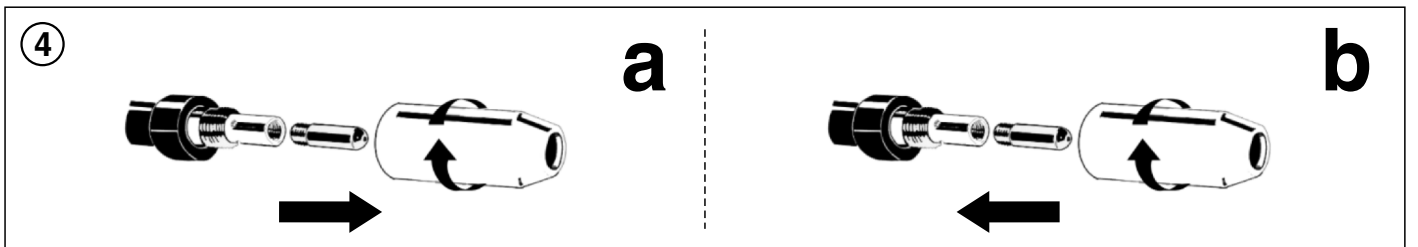
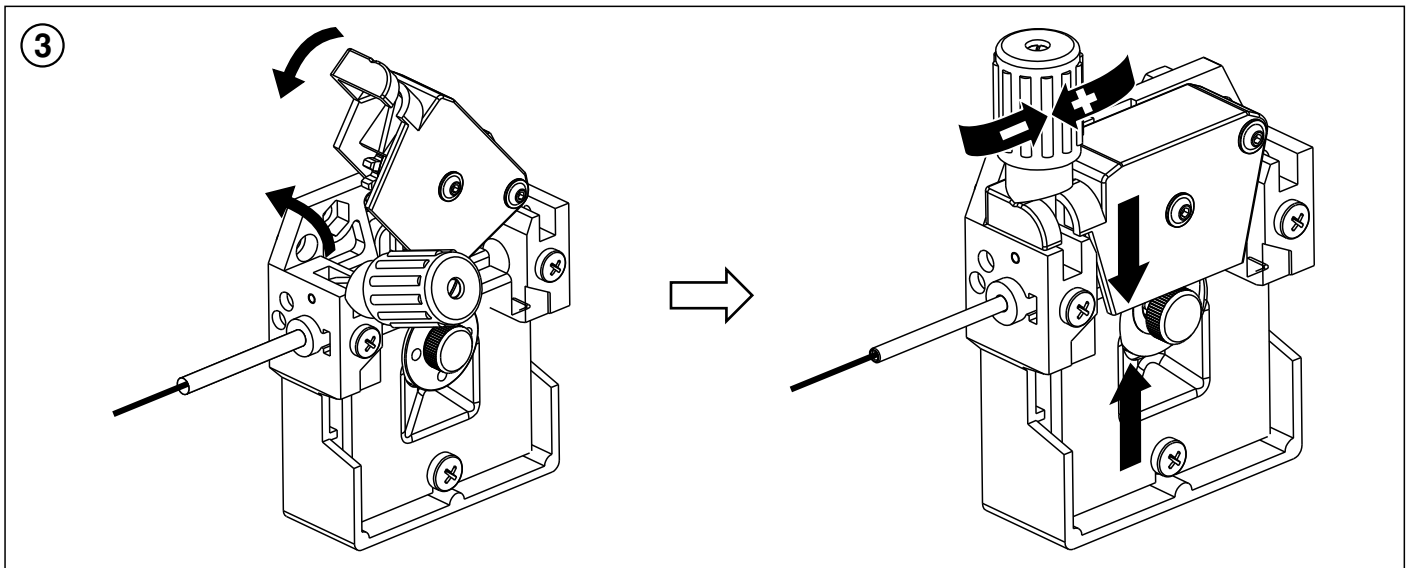
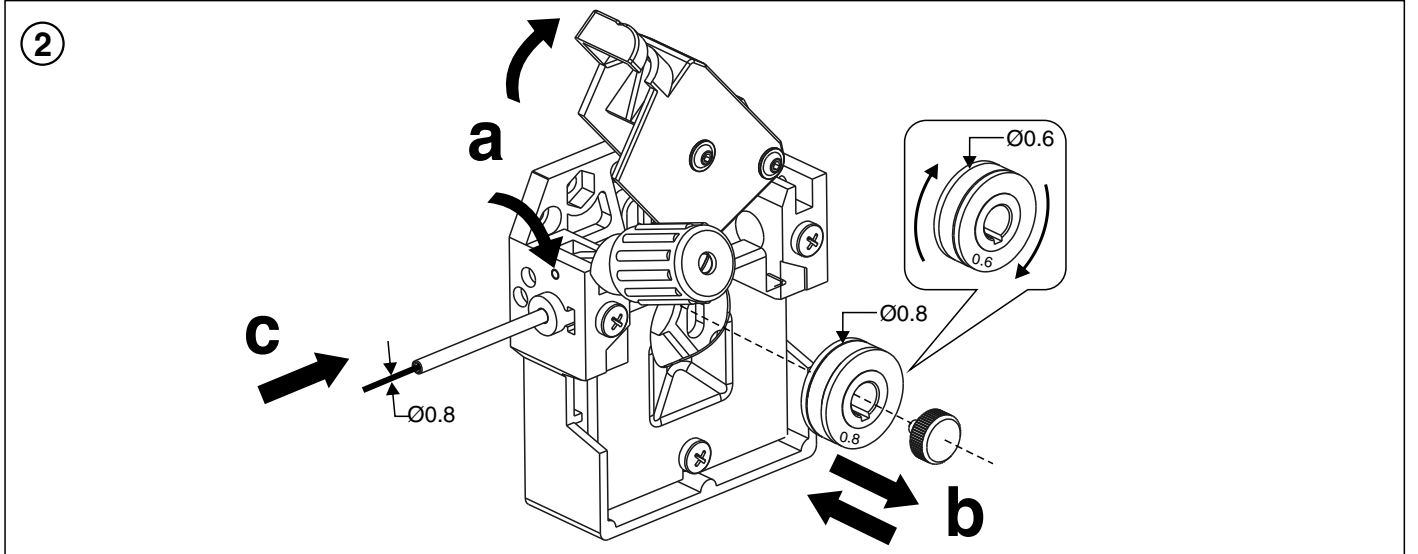
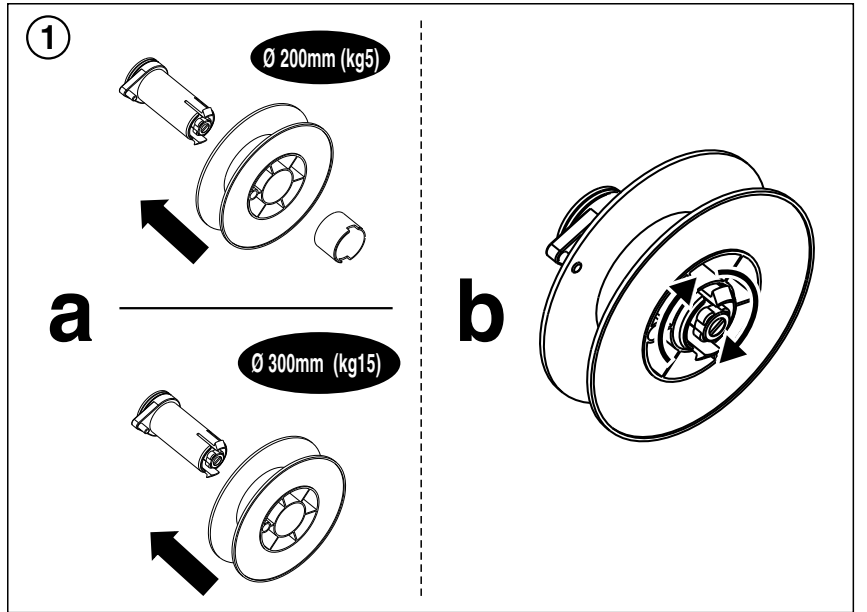
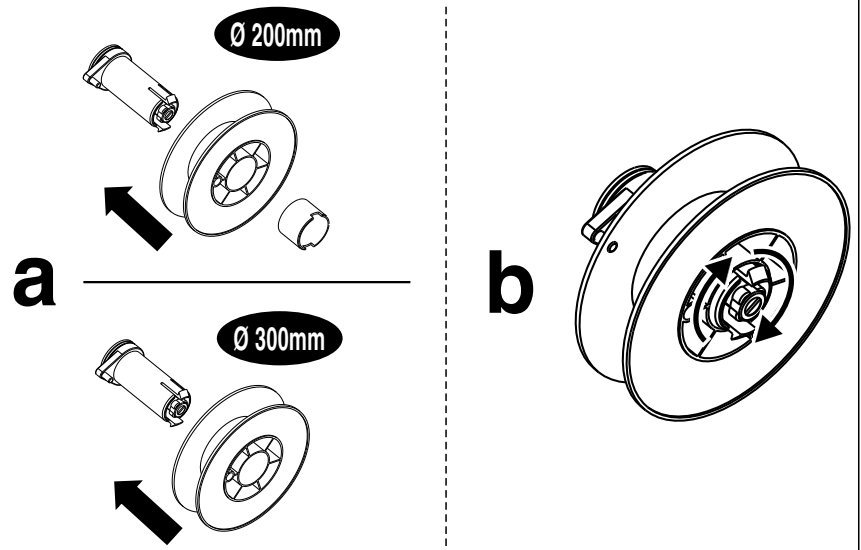


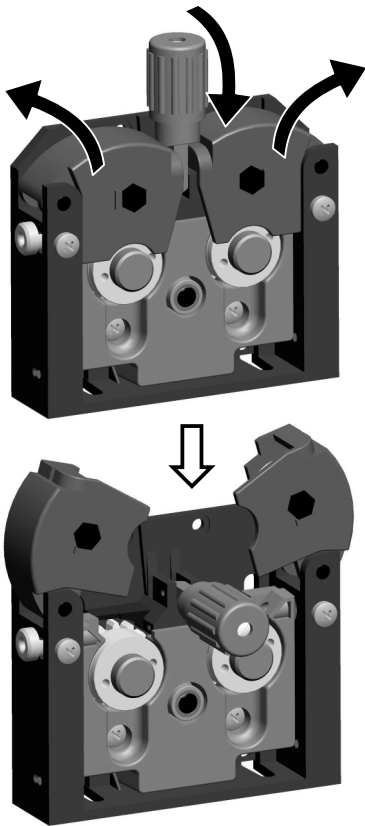
FIG. F1



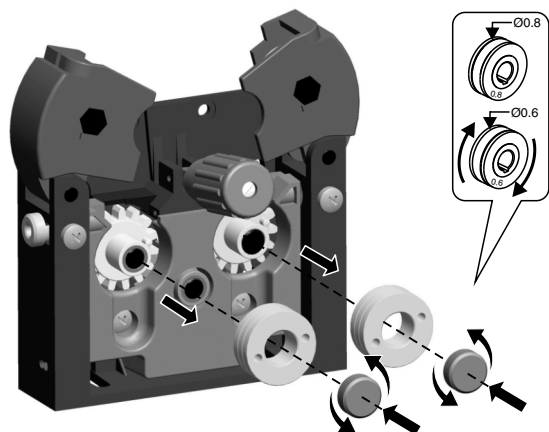
1



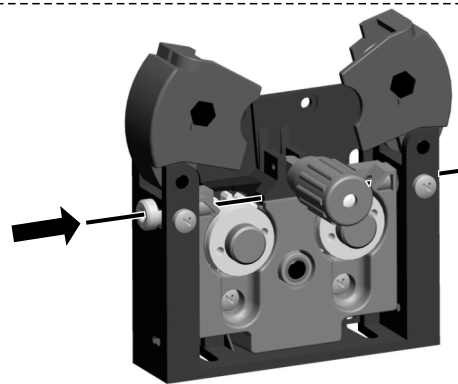
2



a

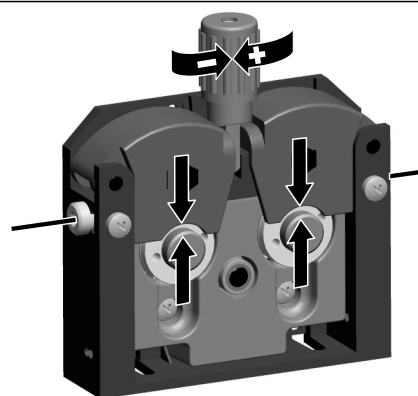
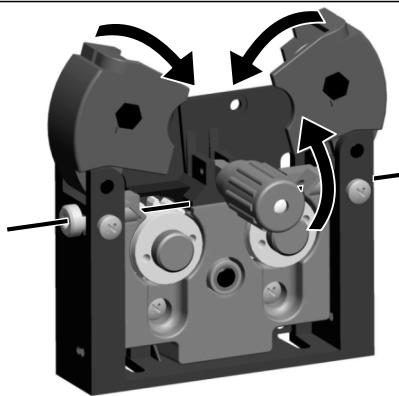


b

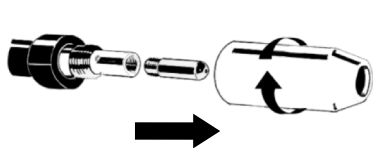


c

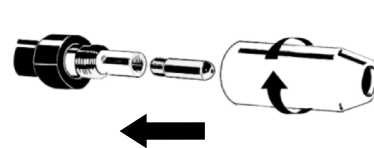
3



4

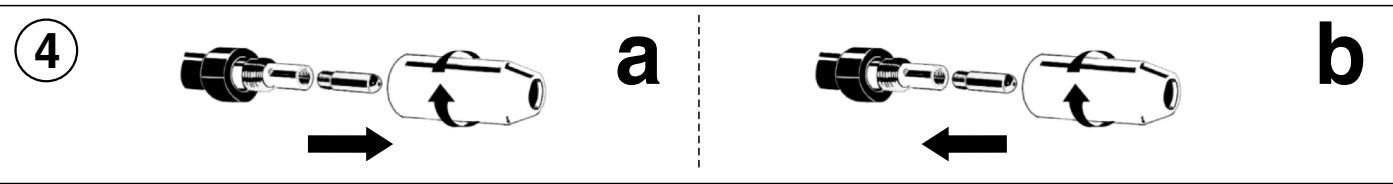
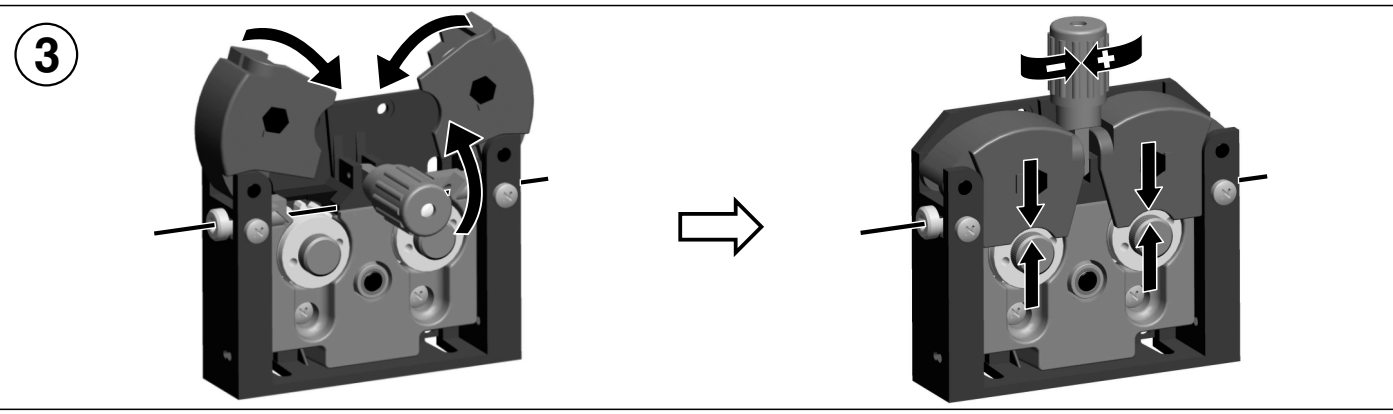
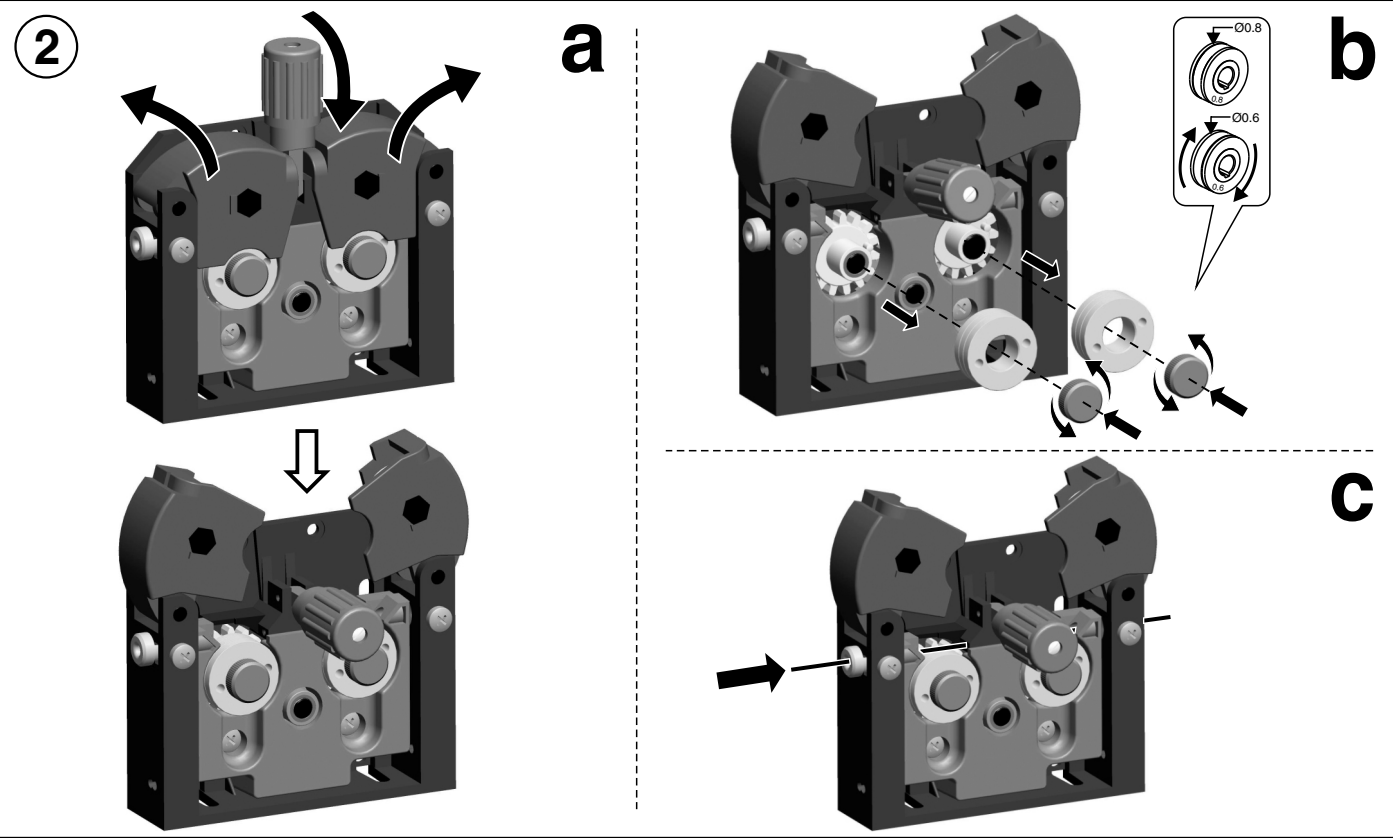
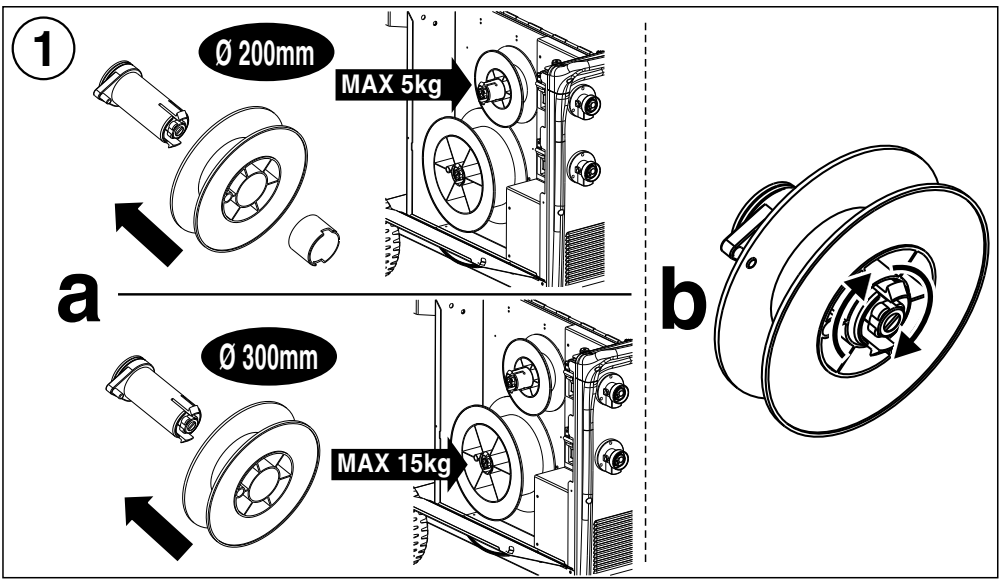


a












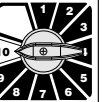
b







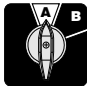








FIG. F2



**FIG. G**

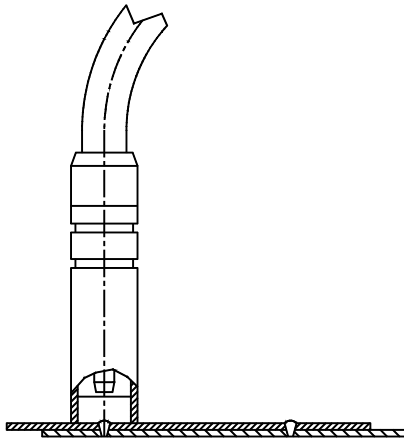
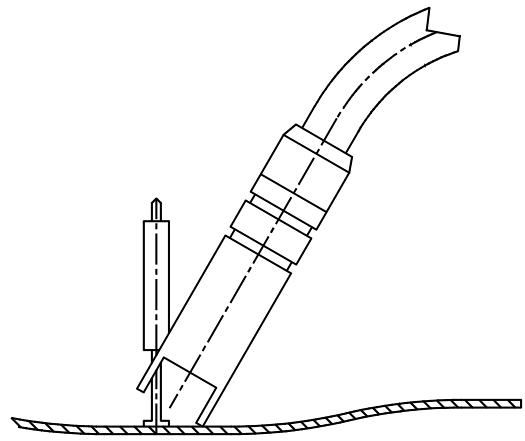
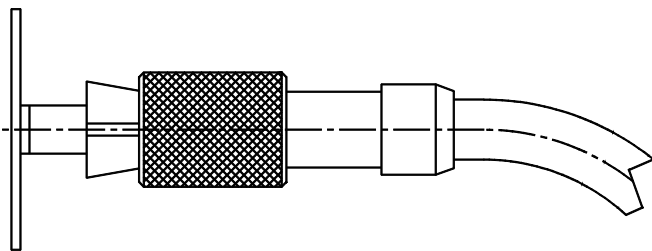
**WELDING MACHINES OUTPUT CURRENT VERSUS SWITCH POSITIONS -  
REGOLAZIONE DELLA CORRENTE DI USCITA DELLA SALDATRICE**

3 ~	<b>I<sub>2</sub> max (A)</b>										
	<b>200</b>	20A	40A	60A	80A	110A	140A	170A	200A (max 220A)	----	----
	<b>240</b>	30A	45A	60A	80A	110A	140A	160A	180A	210A	240A (max 270A)

3 ~	<b>I<sub>2</sub> max (A)</b>							
	<b>300</b>	40A	50A	60A	75A	90A	110A	
		140A	160A	190A	210A	250A	300A	
	<b>400</b>	50A	60A	70A	80A	90A	100A	
		120A	140A	160A	180A	200A	220A	
		240A	270A	300A	340A	360A	400A	
	<b>500</b>	50A	55A	60A	70A	80A	90A	
		110A	120A	130A	140A	150A	170A	
		190A	210A	230A	250A	270A	290A	
		310A	340A	380A	420A	460A	500A	

**FIG. H****INDICATIVE VALUES FOR WELDING CURRENT (A) / VALORI ORIENTATIVI CORRENTI DI SALDATURA (A)**

DIAMETRO DEL FILO (mm) WIRE DIAMETER	0,6	0,8	1	1,2	1,6
Acciai al carbonio e basso legati / Carbon and mild steels					
SHORT ARC	30 ÷ 90	40 ÷ 170	50 ÷ 190	70 ÷ 200	100 ÷ 210
SPRAY ARC	/	160 ÷ 220	180 ÷ 260	130 ÷ 350	200 ÷ 450
Acciai inossidabili / Stainless steel					
SHORT ARC	/	40 ÷ 140	60 ÷ 160	110 ÷ 180	/
SPRAY ARC	/	/	140 ÷ 230	180 ÷ 280	230 ÷ 390
Alluminio e leghe / Aluminium and alloys					
SHORT ARC	/	50 ÷ 75	90 ÷ 115	110 ÷ 130	130 ÷ 170
SPRAY ARC	/	80 ÷ 150	120 ÷ 210	125 ÷ 250	160 ÷ 350

**FIG. I****FIG. L****FIG. M****FIG. N**