

**HÜTER**

**ПАСПОРТ**

**Сельскохозяйственная машина**

**МК-6700**



**СОДЕРЖАНИЕ**

1.	<u>Введение</u>	4
2.	<u>Основные технические характеристики</u>	5
3.	<u>Техника безопасности</u>	5
4.	<u>Сборка и регулировка</u>	7
5.	<u>Проверка уровня масла</u>	10
6.	<u>Запуск двигателя</u>	10
7.	<u>Чистка и обслуживание</u>	11
8.	<u>Хранение</u>	12
9.	<u>Возможные неисправности и способы их устранения</u>	13
10.	<u>Единая служба технической поддержки</u>	14
11.	<u>Гарантийные обязательства</u>	15
12.	<u>Свидетельство о приемке</u>	16
13.	<u>Сервисные центры</u>	17

## 1. Введение

Уважаемый покупатель, благодарим вас за то, что приобрели изделия торговой марки «Hüter», которые отличаются надежностью и высоким качеством исполнения. Мы уверены, что наша продукция станет вашим помощником на долгие годы.

Мы стараемся, чтобы работа с сельскохозяйственной машиной была приятной и безопасной при соблюдении техники безопасности представленной в паспорте. Однако не стоит забывать, что при ненадлежащем использовании данное оборудование является источником угрозы вашему и окружающих вас людей здоровью.

В инструкции подробно описан процесс подготовки, запуска и технического ухода за устройством. Следуйте нашим инструкциям, оно прослужит вам хорошую службу, станет надежным помощником на садовом участке.

Сельскохозяйственная машина предназначен для обработки почвы: рыхления, боронования, выравнивания, прополки и других работ на личных приусадебных, огородных и садовых участках.

При покупке изделия в розничной торговой сети требуйте проверки его работоспособности и комплектности, а также штампа торгующей организации и даты продажи в гарантийном талоне.

Для правильной эксплуатации и во избежание недоразумений внимательно ознакомьтесь с данным руководством. Обращаем ваше внимание на исключительно бытовое назначение данного изделия, т. е. оно не должно использоваться для профессиональных работ или в коммерческих целях.

## 2. Основные технические характеристики



Модель	МК-6700
Тип двигателя	4-х тактный, одноцилиндровый
Мощность двигателя, л.с	9,0
Передачи переднего/ заднего хода	2 вперед / 1 назад
Ширина обработки, см	115
Диаметр фрез, см	30
Объем топливного бака, л	5,0

Изготовитель оставляет за собой право вносить изменения в конструкцию сельскохозяйственной машины (далее СМ) без предварительного уведомления с целью улучшения его потребительских качеств.

## 3. Техника безопасности

1. Во время работы держите устройство за обе рукоятки при вращении фрез и/или работе мотора. Помните, что фрезы продолжают вращаться, даже когда вы отпустили рычаг сцепления. Перед тем как поставить СМ, убедитесь в том, что фрезы полностью остановились и мотор отключен.

2. Всегда твердо стойте на земле, не теряйте равновесия, не тянитесь за машиной. Перед началом работы осмотритесь, нет ли на вашем участке препятствий, о которые вы можете споткнуться и выпустить машину из рук.

3. Тщательно осмотрите площадку, на которой будет использоваться агрегат, и удалите все предметы, которые он способен отбросить.

4. Обязательно удалите с места предстоящей работы детей, животных и посторонних людей.

5. Всегда будьте внимательны. Оценивайте свои действия с позиции здравого смысла. Не работайте с СМ, если вы устали.

6. Для работы всегда одевайтесь соответственно. Не носите широкую одежду и украшения, так как они могут попасть в движущиеся части. Наденьте прочные

перчатки. Перчатки снижают передачу вибрации на ваши руки. Продолжительное воздействие вибрации может вызвать онемение пальцев и другие болезни. Носите обувь на нескользящей подошве для большей устойчивости.

7. Не работайте с агрегатом босиком или в открытых сандалиях.

8. Всегда носите защитные очки. Во избежание повреждения органов слуха рекомендуется во время работы носить защитные наушники.

9. Чтобы снизить опасность возгорания, не допускайте накапливания остатков растительности и излишней смазки на двигателе, в зоне бензобака.

10. Запускайте двигатель осторожно, соблюдая инструкции изготовителя; следите, чтобы ноги не располагались вблизи рабочих органов.

11. Для безопасного использования агрегата следите за тем, чтобы все гайки, болты и винты были надежно затянуты.

12. Соблюдайте особую осторожность, когда вы меняете направление движения или тянете агрегат на себя.

13. Работайте только в дневное время или при хорошем искусственном освещении.

14. При работе на склонах следите за тем, чтобы не поскользнуться.

15. Соблюдайте чрезвычайную осторожность при изменении направления движения на склонах.

16. Всегда сохраняйте безопасную дистанцию относительно других людей, которые работают вместе с вами.

17. Всегда проверяйте устройство перед работой, чтобы убедиться, что все рукоятки, крепления и предохранительные заслонки находятся в рабочем состоянии и на месте.

18. Всегда аккуратно обслуживайте и проверяйте ваше оборудование. Следуйте инструкциям по обслуживанию, указанным в данном руководстве.

19. Всегда храните СМ в закрытом сухом месте, недоступном для детей.

20. Не пытайтесь очистить фрезы во время их вращения. Сначала отключите мотор и дождитесь полной остановки фрез.

21. Не позволяйте детям или неспособным к такой работе людям, пользоваться устройством.

22. Не работайте в состоянии алкогольного или наркотического опьянения.

23. Не пытайтесь починить СМ сами. Для осуществления квалифицированного ремонта обращайтесь в официальный сервис HÜTER в Вашем регионе.

24. Не заправляйте машину топливом вблизи источников открытого огня.

Перед заправкой заглушите двигатель и убедитесь в том, что он остыл.

25. Не заправляйте и не работайте с оборудованием внутри плохо проветриваемого помещения.

26. Не запускайте двигатель, когда неисправность системы зажигания вызывает пробой и искрение.

27. Не оставляйте двигатель включенным, если временно прекращаете работу.

28. Заглушите двигатель перед перемещением устройства с одного места на другое.

29. Не запускайте двигатель при наличии запаха бензина.

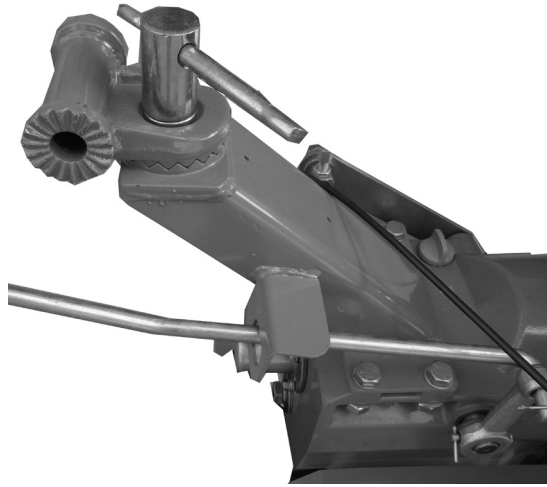
30. Не работайте с СМ, если бензин был пролит во время заправки. Перед запуском тщательно протрите поверхности СМ от случайно пролитого топлива.

31. Не работайте с машиной, если ребра цилиндра и глушитель загрязнены.

32. Не дотрагивайтесь до горячего глушителя, и ребер цилиндра, так как это может привести к серьезным ожогам.

#### 4. Сборка и регулировка

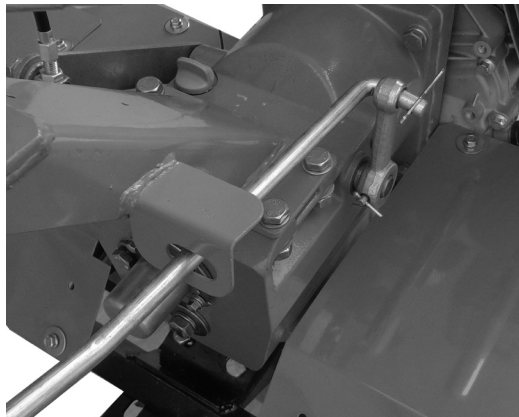
1. Используя крепежные болты, установите на раму сельскохозяйственной машины кронштейн рукоятки;



2. Установите верхние рукоятки управления, используя болты с гайкой из комплекта крепежа;



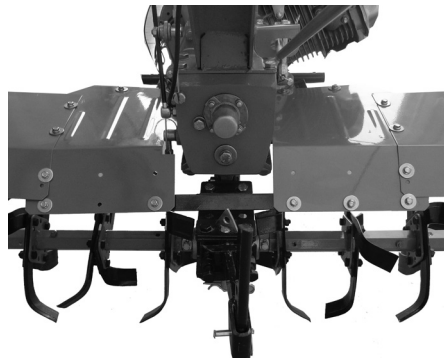
3. Используя палец со шплинтом, зафиксируйте рычаг переключения передач на кронштейне рукоятки;



4. Установите фрезы, используя пальцы и шпильки из комплекта:  
Соберите фрезы, установив лезвия с помощью болтов из комплекта. Лезвия необходимо устанавливать заточенной стороной по ходу движения агрегата. На фото изображена правая фреза.



5. Установите правую и левую боковую защиту, используя болты и специальные планки из комплекта крепежа;



6. Установите кронштейн (сцепку) сошника и сам сошник, используя для этого болт и гайку из комплекта (либо палец и шпильку).



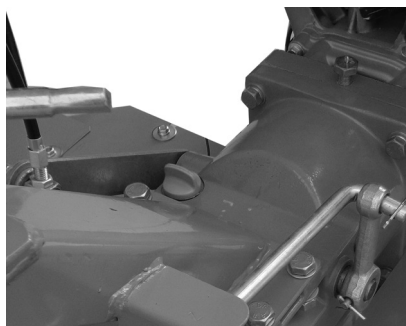
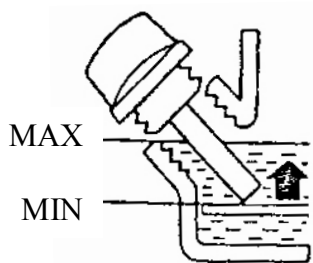


6. Установите опорную ножку.

7. **Внимание!** Залейте масло в редуктор сельскохозяйственной машины.



Рекомендуемый тип масла – трансмиссионное. Уровень масла должен быть на уровне заливной горловины.



8. **Внимание!** Залейте масло в картер двигателя.

Рекомендуемая вязкость моторного масла 10W-40.

Уровень масла должен быть на уровне заливной горловины.

Сельскохозяйственная машина предназначена для работы в огороде и саду. Внимательно прочтите руководство по эксплуатации двигателя, особое внимание, уделяя главе, где описывается запуск и остановка двигателя. Во избежание попадания масла в камеру сгорания во время работы держите двигатель горизонтально. Наклоны двигателя свыше 10 градусов должны быть кратковременными.

Сошник обеспечивает различную глубину обработки почвы. Правильная глубина культивации снизит рабочую нагрузку на механизмы. Выбор глубины культивации зависит от почвы, поэтому рекомендуется сделать вначале несколько пробных проходов, чтобы определить нужное положение сошника. После этого вы сможете оптимально обработать свой участок.

Для использования навесного оборудования (плуг, окучник, картофелекопалка) необходимо дополнительно приобрести кронштейн-переходник.

## 5. Проверка уровня масла

Для проверки уровня масла необходимо, чтобы устройство было установлено на ровной поверхности, двигатель должен быть заглушен. Для проверки уровня масла после остановки работающего двигателя, дайте двигателю постоять 4-5 мин., для того, чтобы масло стекло в картер.

1. Извлеките крышку/щуп и начисто протрите его.
2. Вставьте щуп в заливную горловину не заворачивая его. Затем выньте и проверьте уровень масла по отметке на щупе.
3. Если уровень масла низкий, долейте рекомендованное масло до края отверстия горловины для заливки масла.
4. Плотнo закрутите крышку/щуп.

### **ВНИМАНИЕ!**

*Работа с низким уровнем масла в картере двигателя или работа без масла приведет к повреждению двигателя и не подлежит ремонту по гарантии. Перед началом работы всегда проверяйте уровень масла в двигателе.*

Рекомендуется использовать моторное масло 10W40 (для плюсовых температур) для 4-х тактных двигателей с воздушным охлаждением. Вязкость моторного масла должна соответствовать средней температуре воздуха.

Замена масла производится первый раз после 10 моточасов работы, второй и последующие после 50 моточасов работы.

**Внимание!** Если Вы заметили шум в редукторе, немедленно обратитесь в сервисный центр.

Для всех моделей: требуется залить масло в редуктор около 0,5-0,6л, подойдет либо трансмиссионное либо машинное масло 10w40.

### **Топливо**

В качестве топлива используйте бензин с октановым числом 92. Прежде чем открывать топливный бак, сначала немного ослабьте крышку и подождите, чтобы давление в баке уравнилось. Храните бензин в специальных емкостях. Длительное хранение бензина (св. 3 месяцев) может привести к изменению его свойств и повреждению двигателя.

## 6. Запуск двигателя

1. Поверните рычаг топливного крана в положение «Открыто».
2. Закройте воздушную заслонку.
3. Включите зажигание.
4. Поверните рычаг газа в минимальное положение.
5. Потяните рукоятку стартера до тех пор, пока вы не почувствуете сопротивление, затем верните ее в исходное положение и резко дерните за рукоятку.

После запуска прогрейте двигатель примерно в течение одной минуты, открывая по мере прогрева воздушную заслонку. Отрегулируйте желаемые обороты двигателя с помощью рычага управления дроссельной заслонкой.

Скорости вперед переключаются с помощью рычага переключения передач:

- 1) Включите необходимую передачу
- 2) Для начала движения медленно нажимайте рычаг сцепления (на левой ручке агрегата).

Для движения назад необходимо сделать следующее:

- 1) Рычаг переключения передач должен стоять в нейтральном положении
- 2) Выжмите рычаг заднего хода (на правой ручке агрегата)
- 3) Для начала движения медленно нажимайте рычаг сцепления (на левой ручке агрегата).

### **ВНИМАНИЕ!**

*При запуске теплого двигателя не закрывайте воздушную заслонку, иначе зальете свечу зажигания.*

*Для того, чтобы остановить двигатель в экстренной ситуации выключите зажигание двигателя. При нормальных условиях, выполняйте следующие процедуры:*

1. Уменьшите обороты двигателя (сдвиньте рычаг газа в положение Медленно)
2. Дождитесь охлаждения двигателя (2-3 минуты на малых оборотах без включения передачи).
3. Выключите зажигание

## **7. Чистка и обслуживание**

**Внимание!** Все мероприятия по чистке и обслуживанию производятся при выключенном двигателе.

### **Чистка**

После работы устройство необходимо почистить. Прочистите фрезы, промойте водой и протрите ветошью. Запрещается использовать для очистки сельскохозяйственной машины, и особенно редуктора, струю воды под давлением.

Отчистите двигатель щёткой или ветошью.

### **Очистка воздушного фильтра (перед каждым использованием)**

В случае большого загрязнения фильтра замените его на новый. Перед установкой фильтра убедитесь, что он совершенно сухой.

1. Отверните ручку крышки корпуса воздушного фильтра, снимите крышку и воздушный фильтр.
2. Удалите грязь мягкой щеткой, промойте фильтр в теплой мыльной воде. Полностью высушите фильтр перед установкой.
3. Установите на место воздушный фильтр и крышку.

**Проверка топливной системы также производится перед каждым использованием**

1. После заправки убедитесь в отсутствии утечки топлива в областях топливного бака.

2. В случае утечки существует опасность возгорания топлива. Проверьте надежность закрытия крышки бака. Если проблема не в крышке, обратитесь в авторизованную сервисную службу для ремонта.

#### **Проверка свечи зажигания (при неисправности)**

1. Проверьте зазор свечи зажигания (0,7-0,8мм)
2. Проверьте степень изношенности электродов.
3. Проверьте наличие масла и прочих загрязнений на изоляторе.
4. В случае необходимости замените свечу.

#### **Обслуживание редуктора**

1. Смена масла в редукторе требуется после первых 2 часов работы, чтобы механизм притерся, и вместе с маслом удалась металлическая пыль. Дальше масло меняется каждые 10 часов.
2. После окончания сезона необходимо слить масло.

### **8. Хранение**

**Внимание!** Опасность взрыва при воспламенении паров бензина.

Если СМ не планируется использовать более одного месяца или после окончания сезона следует:

1. Слить бензин из топливного бака в канистру.
2. Слить масло из картера двигателя.
3. Очистить СМ.
4. Протереть металлические части масляной тканью.
5. Вывернуть свечу зажигания.
6. Залить в свечное отверстие немного машинного масла и, прикрыв отверстие, несколько раз медленно провернуть коленчатый вал двигателя, используя рукоятку шнура стартера.
7. Установить свечу зажигания, не подсоединяя колпачка высоковольтного кабеля к свече зажигания.
8. Накрыть сельскохозяйственную машину и поместить на ровную поверхность в сухое и чистое помещение.

Запрещается транспортировка и хранение двигателя с маслом не в горизонтальном положении.

## 9. Возможные неисправности и способы их устранения

Неисправность	Причина	Метод устранения
Двигатель не запускается	В топливном баке нет бензина	Залейте в бак чистый и свежий бензин
	Старый бензин	Слейте старый и залейте в бак чистый и свежий бензин
	Закрывает топливный кран	Открыть топливный кран
	Высоковольтный провод не подсоединен к свече	Наденьте колпачок высоковольтного кабеля на свечу
	Неправильное положение воздушной заслонки	Повернув рычаг закройте воздушную заслонку.
	Недостаток масла в картере двигателя	Проверьте уровень масла в картере, при необходимости долейте
	Отключено зажигание	Включите зажигание
Двигатель работает неравномерно	Плохой контакт на свече зажигания	Надежно закрепите высоковольтный кабель
	Плохой бензин, вода и грязь в топливной системе	Слейте старый и залейте в бак чистый и свежий бензин
	Грязный воздушный фильтр	Очистить или заменить воздушный фильтр
Фрезы не вращаются	Фрезы заблокированы камнями или крупными клубнями почвы	Заглушите двигатель, отключите зажигание и освободите фрезы
	Не отрегулирован трос сцепления	Отрегулируйте трос сцепления
Повышенная вибрация	Ослабли крепежи	Заглушите двигатель, отключите зажигание и затяните все крепежные элементы

## 10. Единая служба технической поддержки

Адрес вашего сервисного центра:

---

---

---

---

---

---

---

---

---

Дополнительную информацию о порядке и месте проведения технического обслуживания и ремонта можно получить в Единой службе технической поддержки и у организации-продавца.

Представленная документация содержит минимально необходимые сведения для применения изделия. Предприятие-изготовитель вправе вносить в конструкцию усовершенствования, не изменяющие правила и условия эксплуатации, без отражения их в эксплуатационной документации. Все замечания и вопросы по поводу информации, приведенной в документации, направлять по указанному адресу электронной почты.

Дорогой покупатель!

Мы выражаем вам огромную признательность за выбор сельскохозяйственной машины «Hüter». Он прослужит вам долго. Мы сделали все возможное, чтобы данное изделие удовлетворяло вашим запросам, а качество соответствовало лучшим мировым образцам.

Компания производитель устанавливает расчетный срок службы оборудования 5 лет, при условии соблюдения правил эксплуатации.

Гарантийный срок эксплуатации сельскохозяйственной машины «Hüter» — 1 год. Моментом начала эксплуатации считается дата, указанная Организацией-продавцом в гарантийном талоне.

## 11. Гарантийные обязательства

1. Изготовитель гарантирует работу сельскохозяйственной машины на протяжении одного года со дня продажи.

2. Гарантийный ремонт не производится при нарушении требований, указанных в паспорте.

3. Гарантийный ремонт не производится при нарушении гарантийной пломбы (наклейки).

4. Гарантийный ремонт производится при наличии печати фирмы, даты продажи и подписи продавца.

5. При отсутствии печати фирмы-продавца, даты продажи или подписи продавца гарантийный срок исчисляется от даты изготовления.

Данный документ не ограничивает определенные законом права потребителя, но дополняет и уточняет оговоренные законом обязательства, предполагающие соглашения сторон.

---

ВЫПОЛНЕННЫЕ РАБОТЫ

---

---

---

---

---

---

ВЫПОЛНЕННЫЕ РАБОТЫ

---

---

---

---

---

---

ВЫПОЛНЕННЫЕ РАБОТЫ

---

---

---

---

---

---

Наименование мастерской

---

---

Наименование мастерской

---

---

Наименование мастерской

---

---

М.П.

---

---

М.П.

---

---

М.П.

---

---

## 12. Свидетельство о приемке

Сельскохозяйственная машина «Hüter» \_\_\_\_\_

№ \_\_\_\_\_

признан годным для эксплуатации.

Дата продажи \_\_\_\_\_

Я покупатель/представитель фирмы \_\_\_\_\_

С условиями эксплуатации ознакомлен \_\_\_\_\_

**ГАРАНТИЙНЫЙ ТАЛОН**  
Описание дефекта, № прибора

\_\_\_\_\_  
\_\_\_\_\_  
\_\_\_\_\_  
\_\_\_\_\_  
\_\_\_\_\_

**ОТК изготовителя**

\_\_\_\_\_  
\_\_\_\_\_

М.П.

\_\_\_\_\_  
\_\_\_\_\_

**ГАРАНТИЙНЫЙ ТАЛОН**  
Описание дефекта, № прибора

\_\_\_\_\_  
\_\_\_\_\_  
\_\_\_\_\_  
\_\_\_\_\_  
\_\_\_\_\_

**ОТК изготовителя**

\_\_\_\_\_  
\_\_\_\_\_

М.П.

\_\_\_\_\_  
\_\_\_\_\_

**ГАРАНТИЙНЫЙ ТАЛОН**  
Описание дефекта, № прибора

\_\_\_\_\_  
\_\_\_\_\_  
\_\_\_\_\_  
\_\_\_\_\_  
\_\_\_\_\_

**ОТК изготовителя**

\_\_\_\_\_  
\_\_\_\_\_

М.П.

\_\_\_\_\_  
\_\_\_\_\_



### 13. Сервисные центры:

- **Абакан**, Молодёжный квартал, 12/а, тел.: (3902)26-30-10, 8-908-326-3010.
- **Астрахань** ул.Рыбинская 11. тел 42-93-77.
- **Армавир**, ул. Карла Либкнехта, д. 68/5, тел.: (86137) 2-35-25, 8-989-288-21-10.
- **Архангельск**, Окружное шоссе, д.6, тел.: (8182) 42-05-10.
- **Барнаул**, пр. Базовый, 7, тел: (3852) 57-09-55.
- **Белгород**, ул. Константина Заслонова, д. 92, тел: (4722) 217-585.
- **Братск**, Пром.зона БЛПК, П 27030101, офис 26. моб.: +7-914-939-23-72.
- **Брянск**, ул. 2-ая Почепская, д. 34А, тел: (4832) 58-01-73.
- **Великий Новгород**, ул. 3-я Сенная, д.2А, тел: (8162) 940-035.
- **Владивосток**, Снеговая, 119. Тел.: 8 (423) 248-00-63
- **Владимир**, ул. Мещерская, д.1, тел: (4922) 444-084.
- **Волгоград**, проспект Ленина д.69 "А" первый этаж, тел.: (8442) 73-49-02, 72-83-15.
- **Воронеж**, ул. Электросигнальная, д.17, тел: (473) 261-10-34.
- **Дзержинск**, ул. Красноармейская, дом 15е, оф.21 Тел.: +7(8313)39-79-89.
- **Екатеринбург**, ул. Походная, д.81, склад 18, тел.: (343) 295-80-46, 295-80-47, 8-912-652-00-06.
- **Иркутск**, ул.Тракторная, 28, тел:89149100839.
- **Казань**, ул. Поперечно-Авангардная, д.15, тел: 8 (843) 278-49-02.
- **Калининград**, ул. Железнодорожная, д.12, тел: (4012) 76-36-09.
- **Калуга**, пер.Сельский 2А тел. 8(4842)70-45-14 Сервисный центр 8902-391-89-08.
- **Кемерово**, ул. Радищева, д.2/3, тел: (3842) 33-61-75.
- **Киров**, ул. Потребкооперации, д.17, тел: офис 8332-21-71-41, сервис центр 8332-21-42-71.
- **Кострома**, ул. Костромская, д. 101, тел: 8 (4942) 46-73-76, 49-21-14.
- **Краснодар**, хут. Октябрьский, пер. Зоревой, д.2, тел: тел: 8-989-198-54-35.
- **Краснодар**, ул. Темрюкская, д.58, тел: (861) 222-56-58, 210-11-19.
- **Красноярск**, ул. Северное шоссе, 7а, тел:(391) 293-56-69.
- **Курган**, ул. Омская, 171Б, тел: (3522) 602-620, 602-621.
- **Курск**, ул. 50 лет Октября, д.126 А.
- **Липецк**, ул. Парковая, стр.1, тел: (4742) 43-19-22.
- **Магнитогорск**, ул. Вокзальная, д.100, тел: (83519) 22-04-09, 8-919-342-82-12.
- **Москва**, Нагатинская ул., 16 Б. Тел.: 8 (499) 584-44-90
- **Москва**, Дмитровское шоссе, д. 60 "А", тел.: (495) 968-85-70.
- **Москва**, Сигнальный проезд 16, стр. 3, корпус 4, оф 105, +79060660346.
- **Москва**, Варшавское шоссе 166 стр. 1, тел.: (916) 311-40-99
- **Мурманск**, ул. Домостроительная, д. 6, (территория ОАО Хладокомбинат), тел.: Офис (8152) 62-77-39, 8-960-020-46-83, Сервис 8-960-020-46-59
- **Набережные Челны**, Мензелинский тракт, д.52, склад 6 тел 250-222. Офис тел. 250-111
- **Нижний Новгород**, ул. Вятская, д.41, тел: (831) 437-17-04.
- **Нижний Тагил**, ул. Индустриальная 35 стр. 1, тел.: (3435) 377-349
- **Новокузнецк**, ул. Шебелинская, д.18, к.1, тел: 8(3843) 200-077.
- **Новосибирск**, ул. Фрунзе, д.19, тел: (383) 224-84-07, 287-37-23.
- **Омск**, ул. 20 лет РККА, д.300/3, тел: (3812) 38-18-62, 21-98-18, 21-98-26.
- **Оренбург**, пр.Бр.Коростелевых,163, телефон 8(3532) 602-902.
- **Орёл**, пер. Силикатный д.3 ; тел. 8(4862) 469145.
- **Орск**, ул. Союзная, д.3, строение В8, склад 3, тел: (3537) 20-30-35.
- **Пенза**, ул. Измайлова, д.17а, тел: (8412) 56-23-16, 66-01-88.
- **Пермь**, ул.Левченко, д.1, лит.Л тел. СЦ - 8/342/279-03-90.
- **Пятигорск**, Черкесское шоссе, д.6, тел: +7(968)279-279-1, 8(8793)31-75-39.
- **Ростов-на-Дону**, ул. Вавилова, 62 А/1, склад №11( перекресток Вавилова - Радиаторная) тел. +7(863)310-89-82, 31089-83 (офис) сот. +7(928)279-82-34 (сервис центр)
- **Рязань**, ул. Зубковой, д. 8а (завод Точинвест), 3 этаж, офис 6, тел.: (4912) 30-13-22.
- **Самара**, ул. Авиационная, д.1 лит.А, офис 45, тел: (846) 207-39-08.
- **Санкт-Петербург**, ул.Минеральная, д. 31 Б, тел: (812) 384-66-37.
- **Санкт-Петербург**, ул Шоссе Революции 63, тел.: (812) 309-73-78.
- **Саранск**, ул. Пролетарская, д.130, база Комбината "Сура", тел.: (8342) 22-28-39
- **Саратов**, ул. Пензенская, д.2, тел: Сервис 8 (8452) 97-00-45. Офис (8452) 948-777.
- **Симферополь**, ул. Западная, д.2 тел: (978) 09-11-958.
- **Смоленск**, ул. Кашена, д.23, тел: (4812) 29-40-94.
- **Сочи**, ул. Гастелло, д.23А, тел: (8622) 46-02-37.

- **Ставрополь**, ул. Коломийцева, 46, тел 8-961-455-04-64, (8652) 500-727, 500-726.
- **Стерлитамак**, ул. Западная, д.18, литер А тел.: (3473) 333-707.
- **Сургут**, ул. Базовая, д. 20, тел.: (3462) 310-897, 8-963-492-28-97.
- **Тамбов**, Успенская площадь, д.1, тел: (4752) 72-88-08, 8-964-130-85-73.
- **Тверь**, пр-т 50 лет Октября, 15б тел. (4822) 35-17-40.
- **Томск**, пер. Добролюбова, 10 стр. № 3 тел: +7 952 801 05 17.
- **Тольятти**, ул. Коммунальная, д.23, стр.2 тел: (8482) 270-278.
- **Тула**, Ханинский проезд, д.25, тел: (4872) 385-344, офис: (4872) 37-67-45.
- **Тюмень**, ул. Судостроителей, д.16, тел: (3452) 69-62-20.
- **Удмуртская Республика**, Завьяловский р-н, д. Пирогово, ул. Торговая, д.12, тел: (3412)57-60-21, 62-33-11.
- **Улан-Удэ**, ул. Ботаническая, 38/2, тел: (983) 436-39-31.
- **Ульяновск**, ул. Урицкого, д.25/1, склад №2, тел: (8422) 27-06-30, 27-06-31.
- **Уфа**, ул. Кузнецовский затон, д. 20. Тел. +7(347)2462843 многоканальный.
- **Хабаровск**, ул. Индустриальная, д. 8а, тел: (4212) 54-44-68.
- **Чебоксары**, Базовый проезд, д.15, тел: (8352) 28-63-99, 21-41-75.
- **Челябинск**, ул. Морская, д.6, тел: (351) 222-43-15, 222-43-16.
- **Череповец**, ул.Архангельская 47 база северный мост склад №10, тел: 8 911 517-87-92, (8202) 601-035
- **Шахты**, Ростовская область, пер. Сквозной, д. 86а, тел: (8636) 23-79-06, 25-43-19.
- **Ярославль**, пр-кт Октября, 87а, тел: (4852) 66-32-20, (4852) 67-20-32
- **Казахстан**, г. Алматы, Илийский тракт, 29, тел: (727) 225 47 45, 225 47 46.
- **Казахстан**, г. Астана, ул. Циолковского 18, офис 516, тел: 8 (7272) 54-16-24.
- **Казахстан**, г. Караганда, ул. Молокова 82, тел: (7212) 91-28-76.
- **Казахстан**, г. Шымкент, ул. Толе би 2б, к.1, оф. 206, тел: (7252) 53-72-67.



