



РУКОВОДСТВО ПО ЭКСПЛУАТАЦИИ

**УГЛОВАЯ ШЛИФОВАЛЬНАЯ
МАШИНА ELITECH**

■ МШУ 2023Э

EAC

www.elitech-tools.ru

УВАЖАЕМЫЙ ПОКУПАТЕЛЬ!

Благодарим Вас за выбор продукции ELITECH! Мы рекомендуем Вам внимательно ознакомиться с данным руководством и тщательно соблюдать предписания по мерам безопасности, эксплуатации и техническому обслуживанию оборудования.

Содержащаяся в руководстве информация основана на технических характеристиках, имеющихся на момент выпуска руководства.

Настоящий паспорт содержит информацию, необходимую и достаточную для надежной и безопасной эксплуатации изделия.

В связи с постоянной работой по совершенствованию изделия изготовитель оставляет за собой право на изменение его конструкции, не влияющее на надежность и безопасность эксплуатации, без дополнительного уведомления.

СОДЕРЖАНИЕ

1. Назначение	4
2. Технические характеристики	4
3. Правила техники безопасности	4
4. Описание конструкции	7
5. Комплектация	8
6. Подготовка к работе.....	8
7. Эксплуатация	10
8. Техническое обслуживание	11
9. Возможные неисправности и методы их устранения	12
10. Транспортировка и хранение	13
11. Утилизация	13
12. Срок службы	13
13. Гарантия	13
14. Данные о производителе, импортере, сертификате/ декларации и дате производства.....	14

1. НАЗНАЧЕНИЕ

Угловая шлифмашина предназначена для сухой резки, зачистки и шлифовки материалов из металла. В качестве рабочей насадки используется диск по металлу соответствующего диаметра и назначения.

2. ТЕХНИЧЕСКИЕ ХАРАКТЕРИСТИКИ

Таблица 1

ПАРАМЕТРЫ / МОДЕЛЬ	МШУ 2023Э
Мощность, Вт	2000
Диаметр диска, мм	230
Посадочный диаметр диска, мм	22,2
Число оборотов на холостом ходу, об/мин	6500
Резьба на шпинделе	M14
Номинальное напряжение сети, В	230

3. ПРАВИЛА ТЕХНИКИ БЕЗОПАСНОСТИ

Рабочее место:

- Рабочее место должно быть чистым и хорошо освещенным. Загрязненное рабочее место и недостаточная освещенность может стать причиной травмы.

- Не работайте с инструментом в помещении с повышенной взрывоопасностью, рядом с легко воспламеняющимися жидкостями, газами и пылью. Электроинструмент при работе создает искры, которые могут привести к воспламенению взрывоопасной пыли или газов.

- Не допускайте к месту работы детей, посторонних лиц и животных.

- Не отвлекайтесь во время работы с инструментом.

Электробезопасность:

- Вилка электроинструмента должна соответствовать сетевой розетке. Убедитесь, что напряжение инструмента соответствует напряжению в розетке.

- При использовании электроинструмента с заземлением не используйте переходники.

- Избегайте контакта участков тела с заземленными поверхностями (трубы, батареи отопления, холодильники), так как это приводит к увеличению риска поражения электрическим током.

- Не подвергайте инструмент воздействию дождя или влаги. Влажный инструмент повышает риск поражения электрическим током.

- Не вытаскивайте вилку инструмента из розетки, держа за шнур питания, и не переносите инструмент, держа его за шнур питания, это приведет к его повреждению.

- Следите, чтобы электрокабель не был запутан. Не располагайте электрокабель вблизи нагревательных приборов, острых краев, масла и движущихся деталей, которые могут привести к его повреждению.

- При использовании электроинструмента вне помещения используйте соответствующий удлинитель, подходящий для этих целей.

- При использовании электроинструмента в местах с повышенной влажностью подключайте его к сети питания через устройство защитного отключения (максимальный ток утечки 30мА) соответствующего номинала.

Личная безопасность:

- Не работайте с электроинструментом в состоянии усталости, алкогольного опьянения или после приема лекарственных препаратов, снижающих концентрацию внимания.

- Используйте средства индивидуальной защиты (очки, наушники, респиратор, защитная обувь и одежда).

- Не допускайте случайного включения инструмента. Перед включением электроинструмента в сеть или перед подсоединением аккумулятора убедитесь, что переключатель инструмента находится в выключенном положении.

- Перед включением электроинструмента в сеть питания снимите с него все регулировочные инструменты и гаечные ключи. Оставшиеся на инструменте регулировочный инструмент и гаечные ключи при включении инструмента могут привести к травмам.

- При работе с электроинструментом сохраняйте устойчивое положение. При использовании стремянки (лестницы) убедитесь в ее надежном закреплении. При возможности работайте с помощником, который сможет Вас подстраховать.

- Одевайтесь соответствующим образом. Не надевайте свободную одежду или украшения. Ваши волосы, одежда и перчатки должны находиться на безопасном расстоянии от вращающихся частей инструмента.

- Если в инструменте предусмотрены устройства для подключения пылесборника, используйте их. Это поможет снизить риск получения травмы связанной с повышенным пылеобразованием, а также увеличит точность при работе с электроинструментом.

Правила техники безопасности для угловых шлифмашин

- Всегда пользуйтесь средствами защиты зрения и органов слуха (очки, респиратор, фартук, специальную обувь).
- Перед проведением каких-либо работ с инструментом, убедитесь, что инструмент выключен и отсоединен от розетки электропитания.
- Защитный кожух должен быть исправен и установлен на инструмент. Запрещается работать с инструментом без установленного защитного кожуха.
- Используйте диски надлежащего размера и диски с максимальной рабочей скоростью, по крайней мере, равной наивысшей скорости без нагрузки, указанной на шильдике инструмента. При использовании дисков с вогнутым центром обязательно используйте только диски, усиленные стекловолокном.
- Перед использованием диска тщательно проверяйте его на отсутствие трещин или повреждений. Немедленно заменяйте треснувший или поврежденный диск.
- Соблюдайте инструкции относительно надлежащей установки и использования дисков. Обращайтесь с дисками и храните их с осторожностью.
- Не пользуйтесь отдельными переходными втулками для крепления абразивных дисков с большими отверстиями. Используйте фланцы, предназначенные для данного инструмента.
- Перед использованием инструмента на фактической обрабатываемой детали, проверьте инструмент при наивысшей скорости без нагрузки, по крайней мере, в течение 30 секунд в безопасном положении. Немедленно отключите инструмент при наличии какой-либо вибрации, которые могут указывать на плохую установку диска или диск с плохой балансировкой. Проверьте инструмент для определения причины.
- Убедитесь, что обрабатываемая деталь имеет надлежащую опору и хорошо закреплена.
- Крепко держите инструмент двумя руками.
- Держите руки вдали от вращающихся частей инструмента.
- Перед включением инструмента убедитесь в том, что диск не касается обрабатываемой детали.
- Пользуйтесь надлежащей поверхностью диска для выполнения шлифовки.
- Не используйте отрезной диск для боковой шлифовки.
- Берегитесь летящих искр. Держите инструмент так, чтобы искры отлетали в другую сторону от Вас и других людей или легковоспламеняющихся материалов.
- Учитывайте, что после выключения инструмента диск продолжает вращаться еще некоторое время.
- Не касайтесь обрабатываемой детали сразу же после работы; она может быть очень горячей и привести к ожогам кожи.

- Располагайте инструмент так, чтобы шнур питания при работе всегда находился позади инструмента.
- Не используйте инструмент для работы с материалами, содержащими асбест.
- Не пользуйтесь водой или смазочным материалом для шлифования.

Критерии предельного состояния

Внимание! При возникновении посторонних шумов при работе электроинструмента, повреждений изоляции электрокабелей, механических повреждений корпуса необходимо немедленно выключить электроинструмент и обратиться в авторизированный сервисный центр для устранения неисправностей

4. ОПИСАНИЕ КОНСТРУКЦИИ



Рис. 1

5. КОМПЛЕКТАЦИЯ

- | | |
|--------------------------------|---------|
| 1. Угловая шлифмашина | - 1 шт. |
| 2. Кожух защитный | - 1 шт. |
| 3. Рукоятка боковая | - 1 шт. |
| 4. Руководство по эксплуатации | - 1 шт. |

6. ПОДГОТОВКА К РАБОТЕ

Внимание! Перед регулировкой или проверкой функционирования всегда отключайте инструмент от электросети.

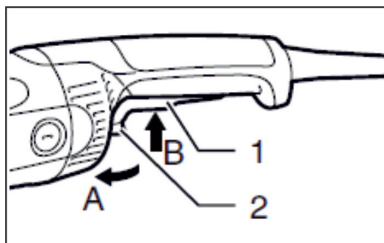
Кнопка фиксатора шпинделя

Внимание! Никогда не задействуйте фиксатор шпинделя при вращающемся шпинделе. Это может привести к повреждению инструмента.

Нажмите на кнопку фиксатора шпинделя (Рис. 1) для предотвращения вращения шпинделя при установке или снятии дополнительных принадлежностей.

Курковый переключатель

Для включения инструмента нажмите рычаг «2» в направлении «А» и нажмите на курковый выключатель в направлении «В» (Рис. 2). Для выключения инструмента отпустите курковый выключатель (Рис. 3, поз. 1). Для непрерывной работы инструмента нажмите рычаг «2» в направлении «А», нажмите на курковый выключатель «1» в направлении «В» и не отпуская рычаг «2» отпустите выключатель. Выключатель зафиксируется во включенном положении. Для отключения фиксированного положения выключателя до конца нажмите на выключатель «1» и затем отпустите его.



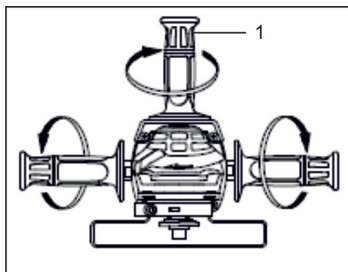
- 1 – курковый выключатель;
2 – стопорный рычаг.

Рис. 2

Установка боковой рукоятки

Внимание! Перед работой всегда проверяйте надежность крепления боковой рукоятки.

Прочно закрепите боковую рукоятку (Рис. 3, поз. 1) на месте, поворачивая ее по часовой стрелке, как показано на рисунках 3. Боковая рукоятка может быть установлена в трех положениях.



1 – боковая рукоятка

Рис. 3

Положение основной рукоятки

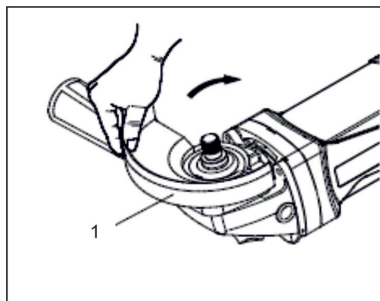
Основная рукоятка на данной модели инструмента поворотная и может быть установлена в одном из трех положений. Для изменения положения рукоятки нажмите на кнопку поворота рукоятки (Рис. 1) и поверните рукоятку в одно из трех положений до щелчка.

Установка или снятие кожуха диска

Внимание! Кожух диска необходимо устанавливать на инструмент таким образом, чтобы закрытая сторона кожуха всегда находилась по направлению к оператору.

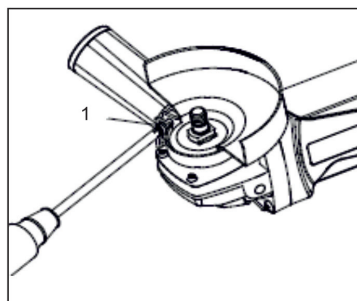
Установите кожух диска, выровняв выступ на полосе кожуха диска с выемкой в подшипниковой коробке (Рис. 4). После этого поверните кожух диска примерно на 180 градусов против часовой стрелки и крепко закрутите болт (Рис. 5, поз. 1).

Для снятия кожуха диска выполните процедуру установки в обратном порядке.



1 – кожух диска

Рис. 3



1 – винт

Рис. 4

Установка или снятие диска

Внимание! Перед установкой и снятием шлифовального диска, убедитесь в том, что инструмент выключен и отключен от источника питания.

Установите внутренний фланец на шпindel, совместив параллельные гранит фланца с профилированной частью шпинделя. Наденьте диск на внутренний фланец (Рис. 6). Нажав и удерживая кнопку фиксатора шпинделя, закрутите стопорную гайку (Рис. 7).

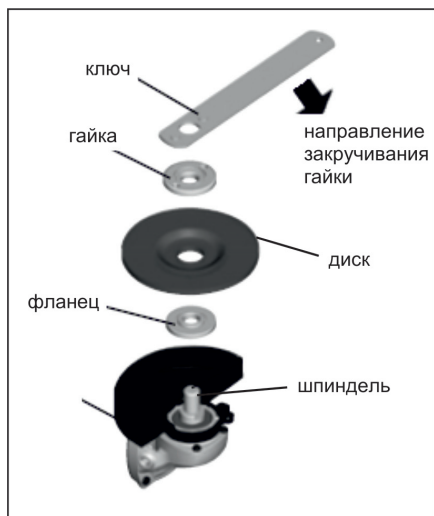
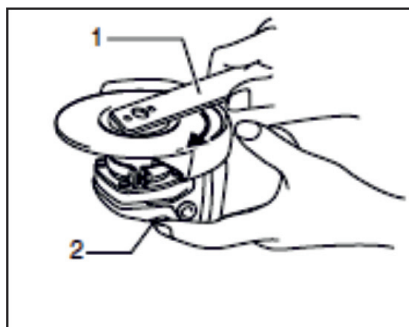


Рис. 6



1 – ключ
2 – кнопка фиксатора шпинделя

Рис. 7

7. ЭКСПЛУАТАЦИЯ

Внимание!

- Никогда не прилагайте к инструменту усилий. Вес инструмента создает адекватное давление. Чрезмерное усилие и давление могут привести к опасному разрушению диска.

- ВСЕГДА меняйте диск, если при работе инструмент упал.

- НИКОГДА не ударяйте и не бейте диск об обрабатываемую деталь.

- Избегайте подпрыгивания и зацепления диска, особенно при обработке углов, острых краев и т.д. Это может привести к потере управления и отдаче.

- НИКОГДА не используйте инструмент с полотнами для резки по дереву и другими пильными дисками.

Внимание!

- После работы всегда отключайте инструмент и дожидайтесь полной остановки диска перед тем, как положить инструмент.

Шлифовка и зачистка

Внимание! ВСЕГДА крепко держите инструмент одной рукой за корпус, а другой за боковую рукоятку.

Включите инструмент и поднесите диск к обрабатываемой детали.

В общем плане, держите край круга или диска под углом примерно в 15 - 30 градусов к поверхности обрабатываемой детали (Рис. 8).

При использовании нового диска, не работайте с инструментом в направлении В, иначе он врежется в обрабатываемую деталь. После того, как край диска закружится по причине использования, диск можно использовать и в направлении А, и в направлении В.

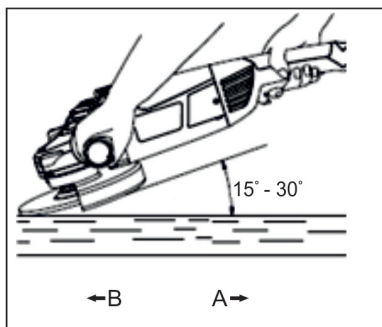


Рис. 8

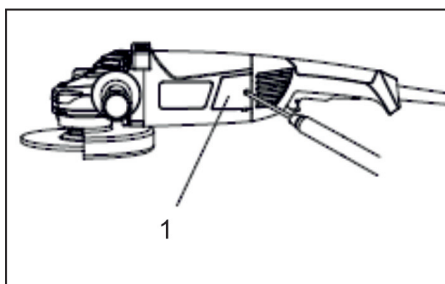
8. ТЕХНИЧЕСКОЕ ОБСЛУЖИВАНИЕ

Внимание! Перед техническим обслуживанием проверяйте, что электроинструмент отключен от электросети.

Каждый раз по окончании работы рекомендуется очищать корпус инструмента и вентиляционные отверстия от грязи и пыли мягкой тканью или салфеткой. Устойчивые загрязнения рекомендуется устранять при помощи мягкой ткани, смоченной в мыльной воде. Недопустимо использовать для устранения загрязнений растворители: бензин, спирт и т.п. Применение растворителей может привести к повреждению корпуса инструмента.

Замена щеток

Для замены щетки снимите крышку щеткодержателя, открутив винт крепления крышки (Рис. 9). Отодвиньте прижимную пружину и вытащите щетку, отсоединив разъем. Вставьте новую щетку и соедините разъем. Установите крышку щеткодержателя на место, закрутив винт. Аналогично поменяйте щетку с другой стороны.



1 –крышка щеткодержателя

Рис. 9

Внимание! Для обеспечения безопасности и надежности инструмента, ремонт или регулировку необходимо производить в специализированных сервисных центрах. Адреса сервисных центров Elitech указаны на обратной стороне гарантийного талона.

9. ВОЗМОЖНЫЕ НЕИСПРАВНОСТИ И МЕТОДЫ ИХ УСТРАНЕНИЯ

Таблица 2

Неисправность	Возможная причина	Действия по устранению
Электродвигатель перегревается	Продолжительная работы в непрерывном режиме	Эксплуатируйте инструмент в повторно-кратковременном режиме
Вибрация при работе	Диск не ровный или поврежден	Замените диск
Электродвигатель не запускается	1. Неисправный выключатель 2. Отсутствует напряжение в электросети	1. Обратитесь в сервисный центр для Elitech 2. Проверьте напряжение в электросети

10. ТРАНСПОРТИРОВКА И ХРАНЕНИЕ

Транспортировка

Электроинструмент в упаковке изготовителя можно транспортировать всеми видами крытого транспорта при температуре воздуха от минус 50 до плюс 50 °С и относительной влажности до 80% (при температуре плюс 25°С) в соответствии с правилами перевозки грузов, действующих на данном виде транспорта.

Хранение

Электроинструмент должен храниться в упаковке изготовителя в отапливаемом вентилируемом помещении при температуре от плюс 5 до плюс 40°С и относительной влажности до 80% (при температуре плюс 25°С).

11. УТИЛИЗАЦИЯ

Не выбрасывайте электроинструмент и его компоненты вместе с бытовым мусором. Утилизируйте электроинструмент согласно действующим правилам по утилизации промышленных отходов.

12. СРОК СЛУЖБЫ

Изделие относится к бытовому классу. Срок службы 5 лет.

13. ГАРАНТИЯ

Гарантийный срок на товар и условия гарантии указаны в гарантийном талоне.

14. ДАННЫЕ О ПРОИЗВОДИТЕЛЕ, ИМПОРТЕРЕ, СЕРТИФИКАТЕ/ ДЕКЛАРАЦИИ И ДАТЕ ПРОИЗВОДСТВА

Данные о производителе, импортере, официальном представителе, информация о сертификате или декларации, а так же информация о дате производства находится в приложении №1 к руководству по эксплуатации.

8 800 100 51 57

Номер круглосуточной бесплатной горячей линии по РФ.
Вся дополнительная информация о товаре и сервисных
центрах на сайте

www.elitech-tools.ru